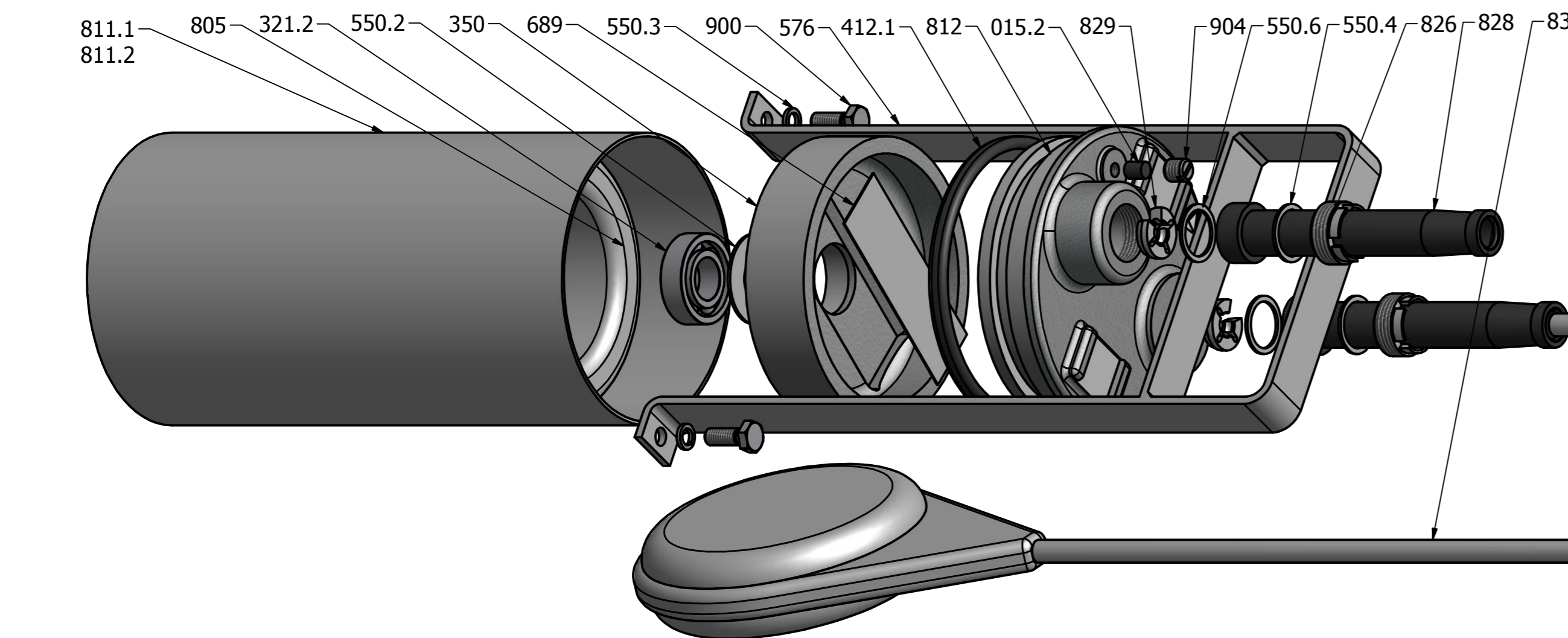
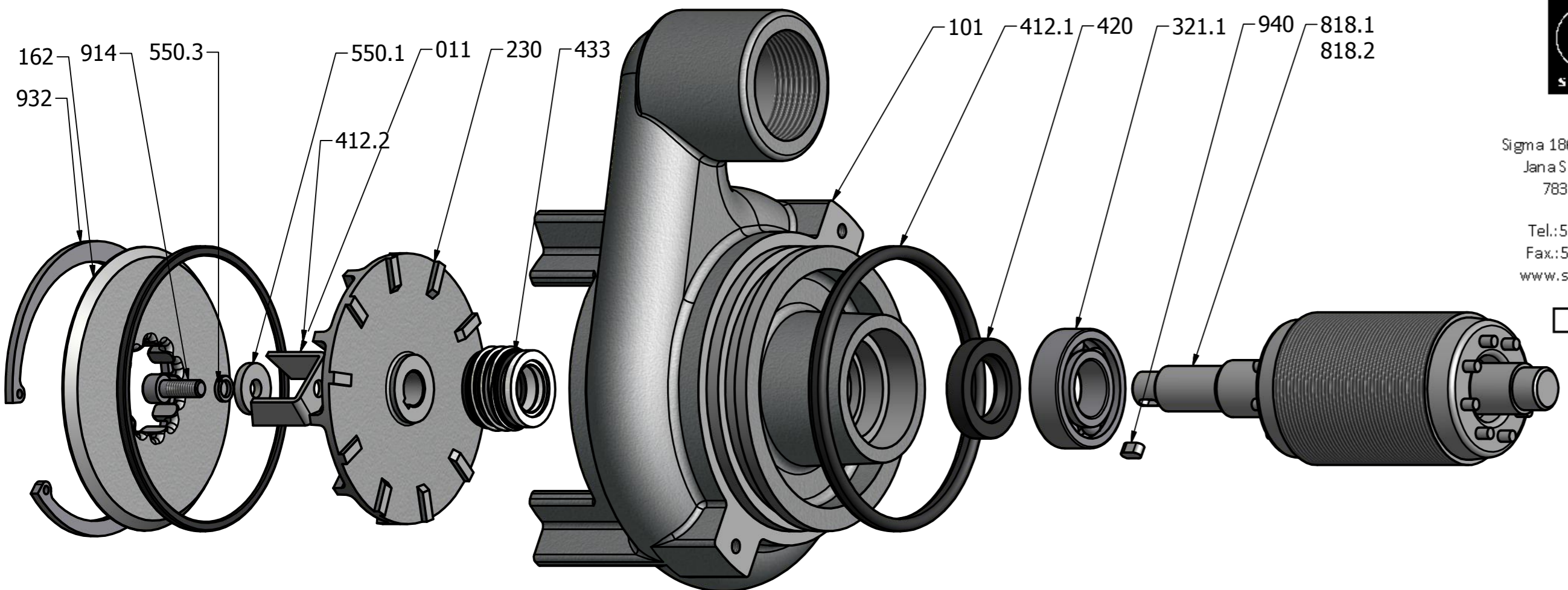




Sigma 1868, spol. s r. o.
 Jana Signunda 79
 783 50 Lutín
 Tel.: 585 651 337
 Fax.: 585 651 339
 www.sigma1868.cz

410



Ponorné kalové čerpadlo GDF - 032 náhradní díly

Pozice	Název	Číslo skladové položky	Číslo výkresu	ks
011	NŮŽ		20-5V 403 142	
015.2	ZÁTKA		20-5V 120 029	1
101	SKŘÍŇ ČERPADLA		20-5V 813 257	1
162	SACÍ VLOŽKA		20-5V 403 141	1
230	OBĚŽNÉ KOLO		20-5V 739 421/2A	1
321.1	LOŽISKO 6004 2Z	ČSN 02 4630	20-324 165 040 090 0	1
321.2	LOŽISKO 6002 2Z	ČSN 02 4630	20-324 165 020 090 0	1
350	HORNÍ LOŽISKOVÉ TĚLESO		20-5V 739 423/1A	1
412.1	KROUŽEK 90x5,3	PN 02 9283	20-273 111 018 174 0	2
412.2	KROUŽEK 95x2	ČSN 02 9281.2	20-273 111 014 444 0	1
420	GUFERO 20x35x7	ČSN 02 9401.0	20-273 521 033 103 0	1
433	MĚCHANIČKÁ UCPÁVKA CRANE 2100 16		20-319 536 002 100 0	1
550.1	PŘÍLOŽKA OBĚŽNÉHO KOLA		20-5V 121 006	1
550.2	PODLOŽKA K3 31,7		20-315 988 210 310 0	1
550.3	PODLOŽKA 6	ČSN 02 1740	20-311 131 400 061 9	3
550.4	PODLOŽKA		20-5V 119 953	1(2)
550.6	PODLOŽKA		20-5V 119 952	1(2)
576	RUKOJEŤ		20-3V 588 580	1
689	IZOLACE		20-5V 588 035	1
805	ELEKTROMOTOR VESTAVNÝ 4-DPV 71-2	3f	20-359 525 625 131 0	1
	ELEKTROMOTOR VESTAVNÝ 4-DPCV 71-2g	1f	20-359 422 625 105 0	1
811.1	STATOR	1f	20-4V 587 999	1
811.2	STATOR	3f	20-4V 588 026	1
812.1	VÍKO	bez plováku	20-5V 739 503	1
812.2	VÍKO	s plovákem	20-5V 739 504	1
818.1	ROTOR	1f	20-3N 702 968	1
818.2	ROTOR	3f	20-3N 702 969	1
826	ŠROUB UCPÁVKY P16		20-991 511 119 765 9	1(2)
828	NÁVLEK KABELU		20-273 111 549 129 0	1(2)
829	SVĚRNÁ VLOŽKA		20-321 861 549 134 0	1(2)
838	PLOVÁKOVÝ SPÍNAČ MAC-3		20-405 999 999 001 0	1
900	ŠROUB M6x16	ČSN 02 1103.2	20-311 112 030 616 9	2
904	ŠROUB M8x8	ČSN 02 1181.2	20-311 112 820 808 0	1
914	ŠROUB OB. KOLA M6x16	DIN 912 A2	20-309 112 430 616 0	1
932	KROUŽEK 100/2,36	ČSN 02 2931	20-311 733 001 111 0	1
940	PERO 4x4x8	ČSN 02 2562	20-311 172 004 008 0	1