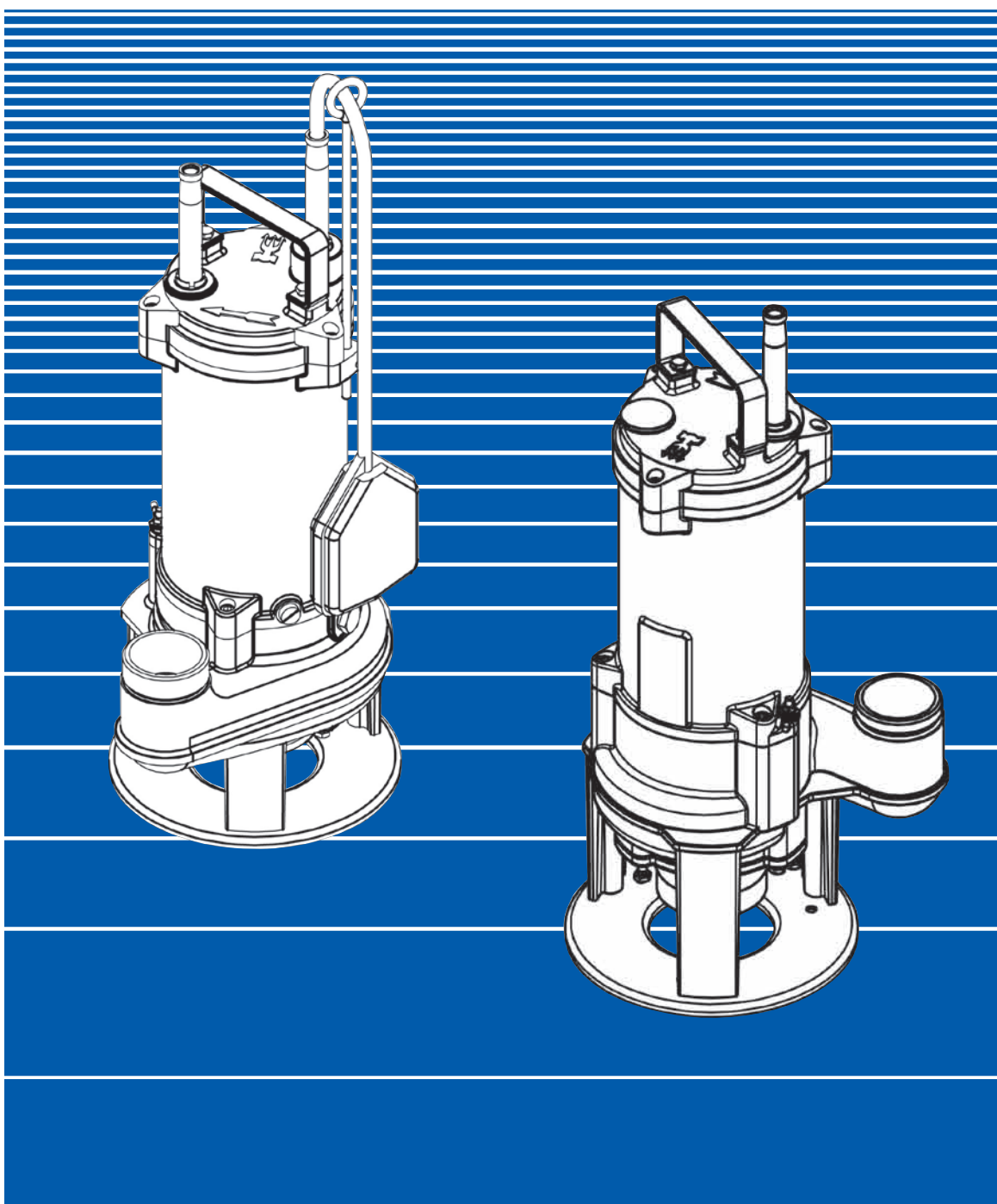




**Malá ponorná kalová čerpadla
GFLU, GFEU, GFRU,
GFSU, GFDU, GFZU
a míchadlo M1**



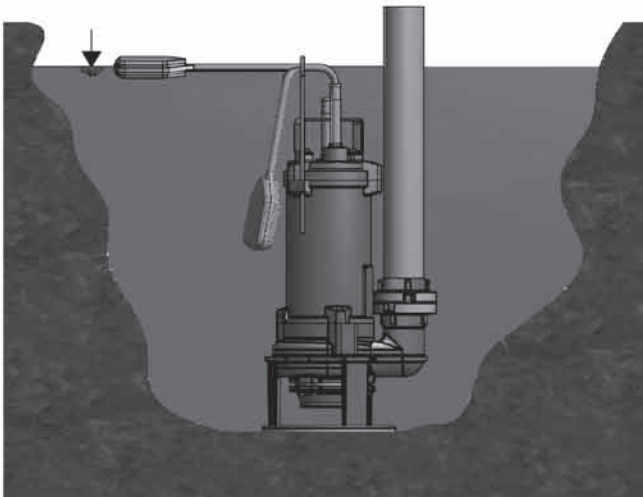
Použití

Čerpadla a míchadla pro čerpání, případně míchání znečištěných vod, hustých kalů, splašků a odpadních vod s celkovým podílem sušiny maximálně 14 % hmotnostních dílů, obsahujících drobné kusovité a vláknité látky neabrazivního charakteru.

Lze je výhodně použít při čerpání z povrchových a podúrovňových zdrojů - z řeky, rybníka, jímky, bazénu, sklepa, studny apod.

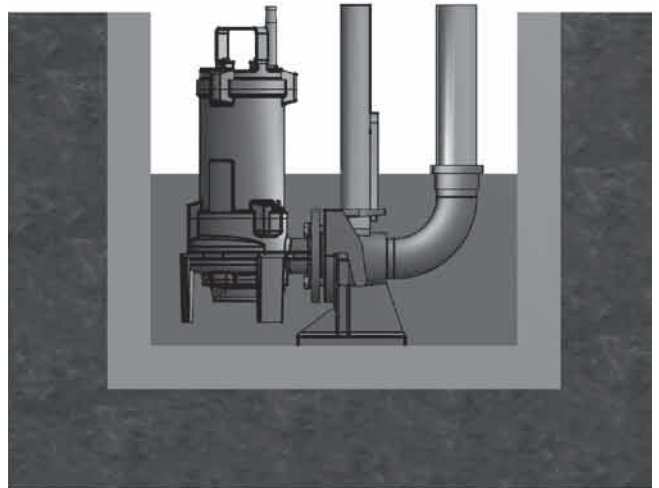
Maximální teplota kapaliny40°C
Hodnota pH v rozsahu.....6,5 - 9 pH
Maximální ponor soustrojí 10 m

Varianty uspořádání



Mimo vertikální pracovní polohu mohou čerpadla pracovat i ve vodorovné nebo šikmé poloze s výjimkou trojfázových čerpadel s plovákem, která mohou pracovat pouze ve svislé poloze nebo s výchytkou max. 30° od svislé polohy. Svými rozměry, jednoduchostí obsluhy a snadnou manipulací jsou určena pro nejširší okruh spotřebitelů.

Čerpadla jsou stavebnicové konstrukce v monoblokovém provedení, které umožňuje na motorickou část připojit různé druhy hydraulických částí - podle druhu čerpané kapaliny (viz kresby řezů).



Provedení čerpadel

- Jednofázové s plovákem, bez jističe, bez vidlice. (Na požadavek bez plováku.)
- Třífázové bez plováku, na požadavek s plovákem, nebo s jističem a vidlicí

Materiálové provedení

Hlavní díly jsou z těchto konstrukčních materiálů:

Těleso motoru a čerpadla	- šedá litina
Oběžné kolo	- šedá litina
Řezací zařízení GFZU	- nástrojová ocel
Míchací vrtule M1-120	- korozi-vzdorná ocel
Hřídel	- korozi-vzdorná ocel
Těsnící „o“ kroužky	- pryž
Mechanická ucpávka	- SiC + keramika

Příslušenství a vybavení

Mokrý jímka

1. Přípojný kabel v délce 10 m
2. Plovákový spínač (podle požadovaného provedení čerpadla)
3. Rychlospojka C52 (mimo GFDU, GFZU)
4. Výtlačná hadice požární 52 v délce 10m pro čerpadla s rychlospojkou C52 (na požadavek)
5. Trubkový klíč 10 na protáčení rotoru

Mokrý jímka se spouštěcím zařízením

1. Přípojný kabel v délce 10m
2. Plovákový spínač (podle požadovaného provedení čerpadla)
3. Trubkový klíč 10 na protáčení rotoru
4. Díly spouštěcího zařízení: Stojan, oblouk (G2“), závěs, vodící lišta, 2x šroub pro vodící lištu, konzola. (Vodící trubka nerez Ø 44,5x3, ČSN 426750.11 není součástí dodávky)

VÝROBEK NEOHROŽUJE ŽIVOTNÍ PROSTŘEDÍ

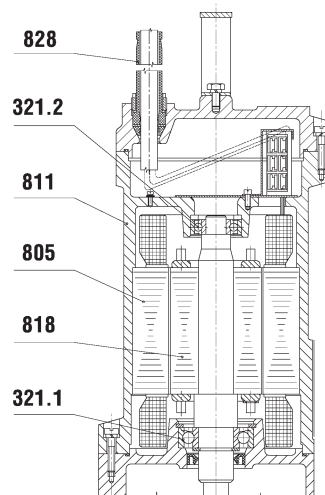
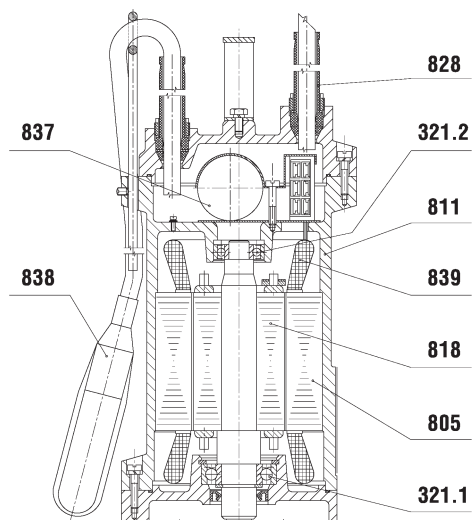
Stavebnicové uspořádání

Jednotná motorová jednotka • Různé varianty hydraulických částí

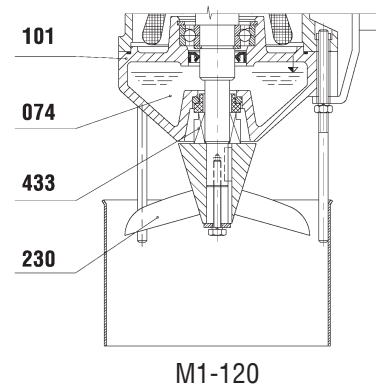
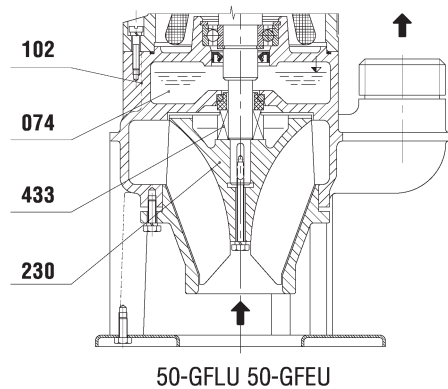
Motorová jednotka Dlouhý hřídel

Jednofázové provedení s plovákem i bez plováku

Trojfázové provedení s plovákem i bez plováku



Hydraulická část



Jen trojfázové provedení bez plováku

- 074 - olejová náplň ekologicky nezávadná
- 101 - skříň míchadla
- 102 - spirální těleso
- 230 - oběžné kolo
- 230 - míchací vrtule

- 321.1 - spodní ložisko
- 321.2 - horní ložisko
- 433 - mechanická ucpávka
- 805 - stator
- 811 - těleso statoru
- 818 - rotor

- 828 - návlek kabelu
- 837 - kondenzátor
- 838 - plovákový spínač
- 839 - tepelné pojistky

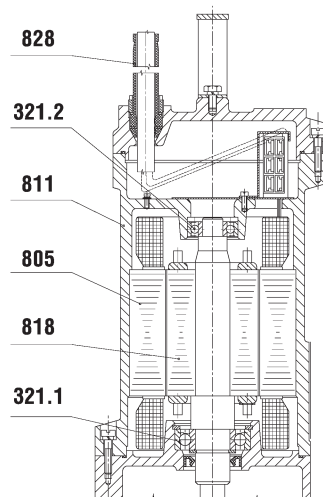
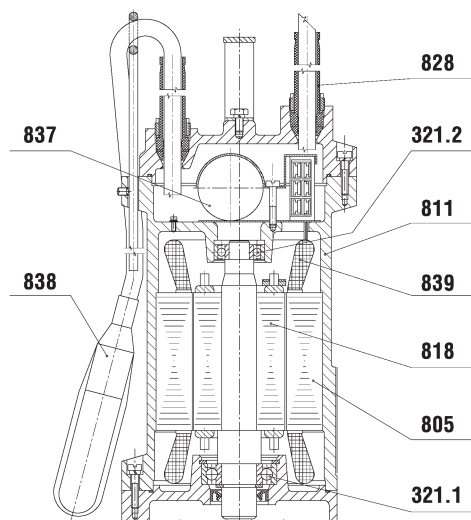
Stavebnicové uspořádání

Jednotná motorová jednotka • Různé varianty hydraulických částí

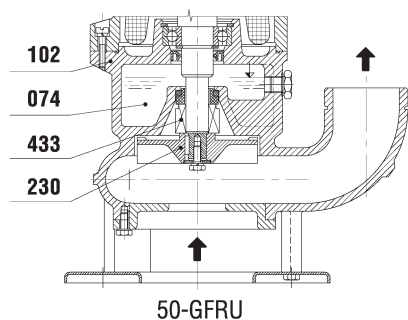
Motorová jednotka Krátký hřídel

Jednofázové provedení s plovákem i bez plováku

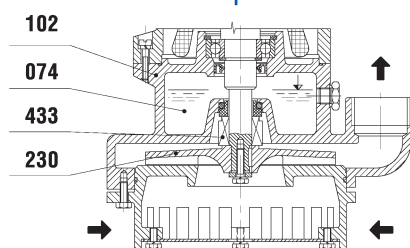
Trojfázové provedení s plovákem i bez plováku



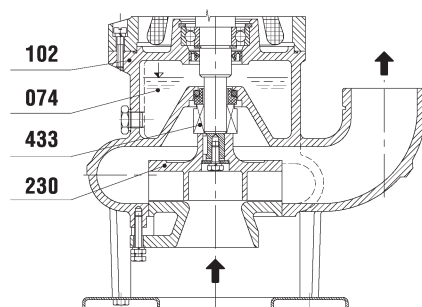
Hydraulická část



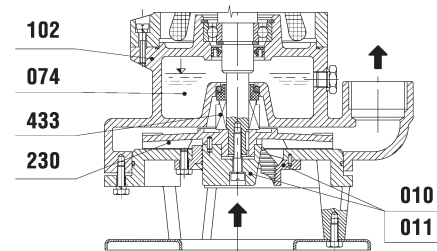
50-GFRU



40-GFDU



50-GFSU



40-GFZU
(jen tojfázové provedení)

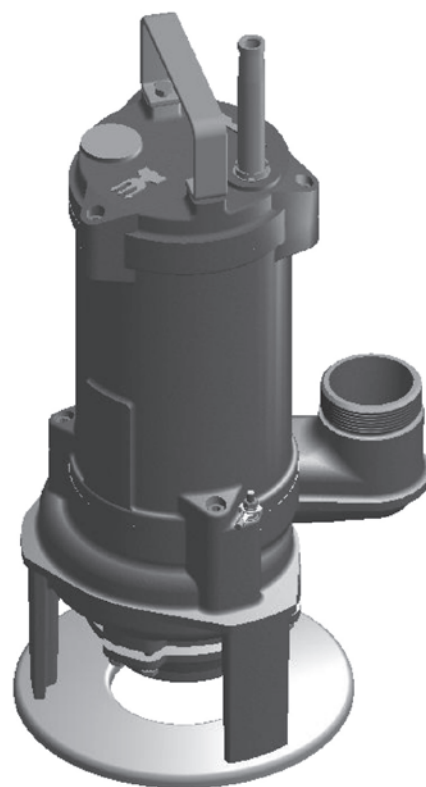
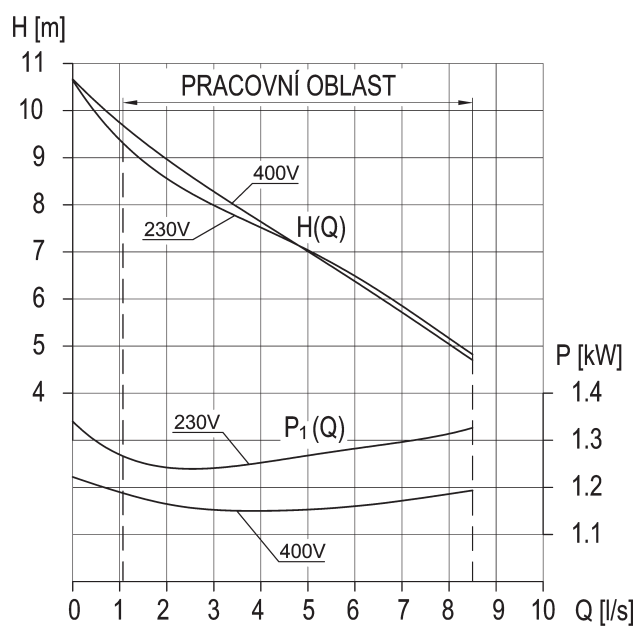
- 010 - řezací zařízení
- 011 - řezací zařízení
- 074 - olejová náplň ekologicky nezávadná
- 102 - spirální těleso
- 230 - oběžné kolo

- 321.1 - spodní ložisko
- 321.2 - horní ložisko
- 433 - mechanická ucpávka
- 805 - stator
- 811 - těleso statoru
- 818 - rotor

- 828 - návlek kabelu
- 837 - kondenzátor
- 838 - plovákový spínač
- 839 - tepelné pojistky

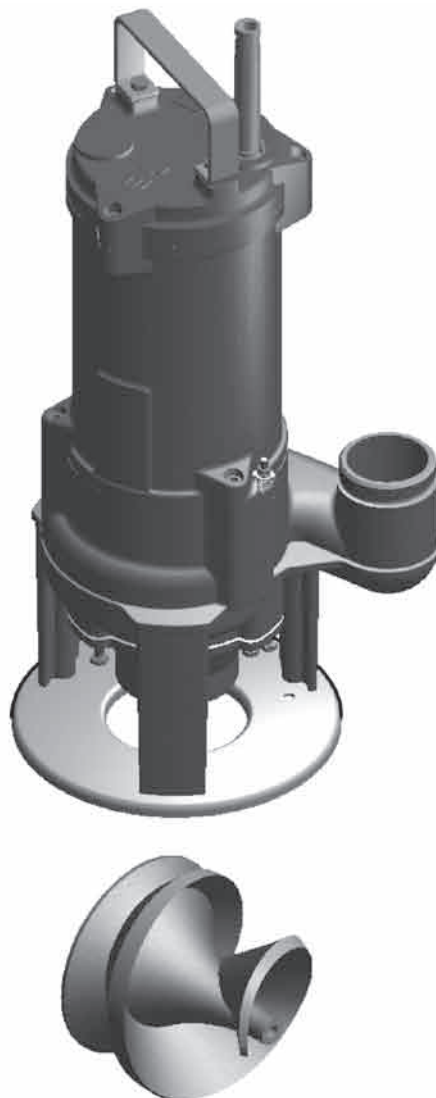
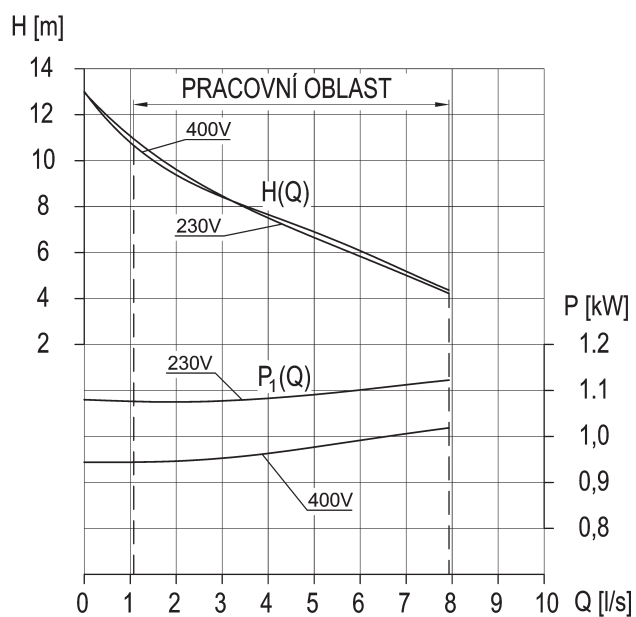
Technické údaje čerpadla 50-GFLU

Oběžné kolo			šroubové dvoulopatkové			
Průchodnost oběžného kola	Ø	(mm)	20			
Čerpaná kapalina	kaly a odpadní vody s obsahem drobných kusovitých látek, bez látek vláknitých náchylných k namotávání					
Elektromotor	jednouúčelový					
Jmenovitý výkon	P_2	(kW)	1,1			
Izolace a krytí	Tř. F; IP 68 ≥ 10 m					
Napětí	U	(V)	230	240	400	415
Kmitočet	f	(Hz)	50			
Počet fází				1		3
Jlstící proud max.	I	(A)	6,8	8	2,4	2,7
Kondenzátor	C	(μ F)	35	35	-	
Otáčky	n	(min^{-1})	2840		2800	
Přípojný kabel H07 RN-F	s plovákem		3 x 1		5 x 1	
	bez plováku		3 x 1		4 x 1	
Hmotnost vč. kabelu	m	(kg)	28		26	



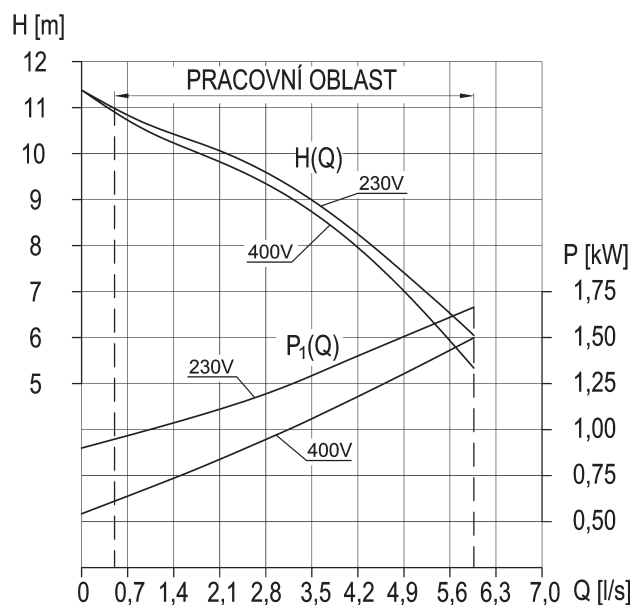
Technické údaje čerpadla 50-GFEU

Oběžné kolo	šroubové jednolopátkové					
Průchodnost oběžného kola	Ø	(mm)	20			
Čerpaná kapalina	husté kaly, splašky, odpadní vody s obsahem sušiny až 14 %					
Elektromotor	jednouúčelový					
Jmenovitý výkon	P_2	(kW)	1,1			
Izolace a krytí	Tř. F; IP 68 \geq 10 m					
Napětí	U	(V)	230	240	400	415
Kmitočet	f	(Hz)	50			
Počet fází			1		3	
Jlstící proud max.	I	(A)	6,2	7	2,2	1,8
Kondenzátor	C	(μ F)	35	35	-	
Otáčky	n	(min^{-1})	2840		2800	
Přípojný kabel H07 RN-F	s plovákem		3 x 1		5 x 1	
	bez plováku		3 x 1		4 x 1	
Hmotnost vč. kabelu	m	(kg)	29		27	



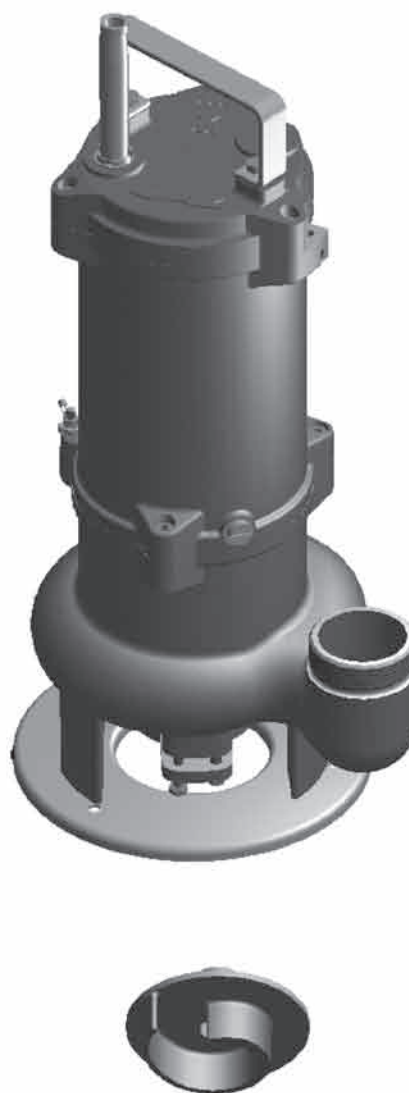
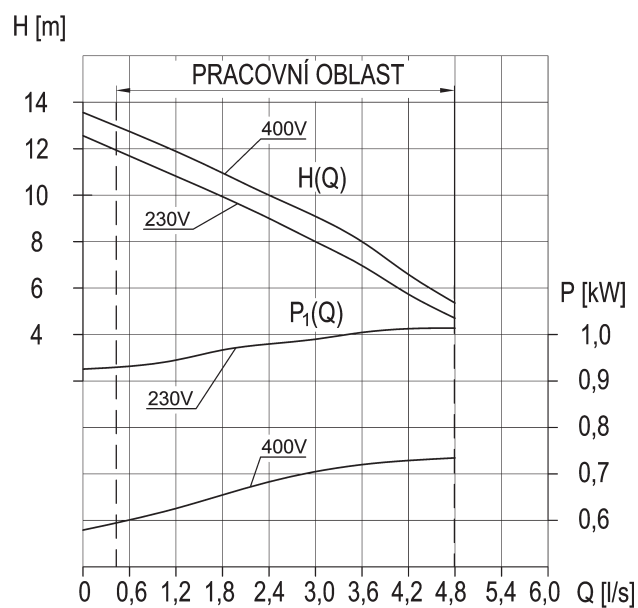
Technické údaje čerpadla 50-GFRU

Oběžné kolo			vířivé			
Průchodnost oběžného kola	Ø	(mm)	30			
Čerpaná kapalina	kaly, splašky, odpadní vody s obsahem plynů a vláknitých látek					
Elektromotor	jednoučelový					
Jmenovitý výkon	P_2	(kW)	1,1			
Izolace a krytí	Tř. F; IP 68 \geq 10 m					
Napětí	U	(V)	230	240	400	415
Kmitočet	f	(Hz)	50			
Počet fází				1		3
Jlstící proud max.	I	(A)	7,3	8	3,2	3,1
Kondenzátor	C	(μ F)	35	35	-	
Otáčky	n	(min^{-1})	2840		2800	
Přípojný kabel H07 RN-F	s plovákem		3 x 1		5 x 1	
	bez plováku		3 x 1		4 x 1	
Hmotnost vč. kabelu	m	(kg)	26		24	



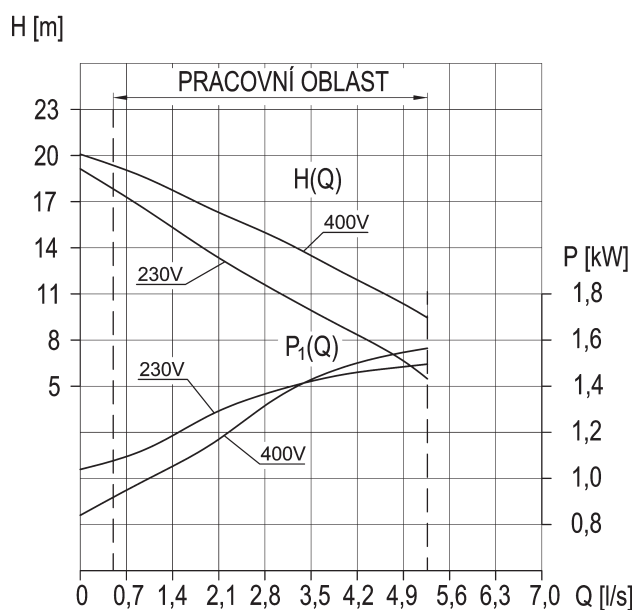
Technické údaje čerpadla 50-GFSU

Oběžné kolo			otevřené jednolopátkové			
Průchodnost oběžného kola	Ø	(mm)	24			
Čerpaná kapalina			kaly, splašky, odpadní vody obsahující pevné a krátké vláknité látky organického charakteru			
Elektromotor			jednouúčelový			
Jmenovitý výkon	P_2	(kW)	1,1			
Izolace a krytí			Tř. F; IP 68 \geq 10 m			
Napětí	U	(V)	230	240	400	415
Kmitočet	f	(Hz)	50			
Počet fází			1		3	
Jlstící proud max.	I	(A)	6	6	1,9	2,5
Kondenzátor	C	(μ F)	35	35	-	
Otáčky	n	(min^{-1})	2840		2800	
Přípojný kabel H07 RN-F		s plovákem	3 x 1		5 x 1	
		bez plováku	3 x 1		4 x 1	
Hmotnost vč. kabelu	m	(kg)	26		24	



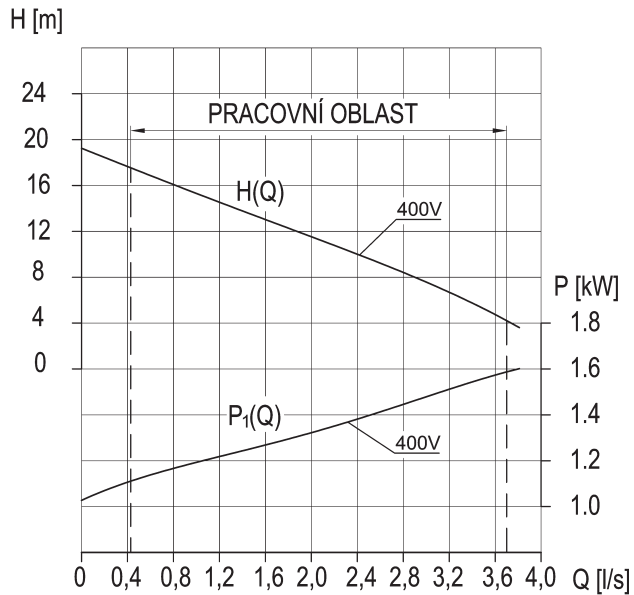
Technické údaje čerpadla 40-GFDU, 50-GFDU

Oběžné kolo			otevřené vícelopátkové			
Průchodnost oběžného kola	Ø	(mm)	5			
Čerpaná kapalina			čistá a mírně znečištěná voda s obsahem pevných látek			
Elektromotor			jednouúčelový			
Jmenovitý výkon	P_2	(kW)	1,1			
Izolace a krytí			Tř. F; IP 68 ≥ 10 m			
Napětí	U	(V)	230	240	400	415
Kmitočet	f	(Hz)	50			
Počet fází			1		3	
Jlstící proud max.	I	(A)	8	8	2,9	3
Kondenzátor	C	(μ F)	35	35	-	
Otáčky	n	(min^{-1})	2840		2800	
Přípojný kabel H07 RN-F		s plovákem	3 x 1		5 x 1	
		bez plováku	3 x 1		4 x 1	
Hmotnost vč. kabelu	m	(kg)	25		23	



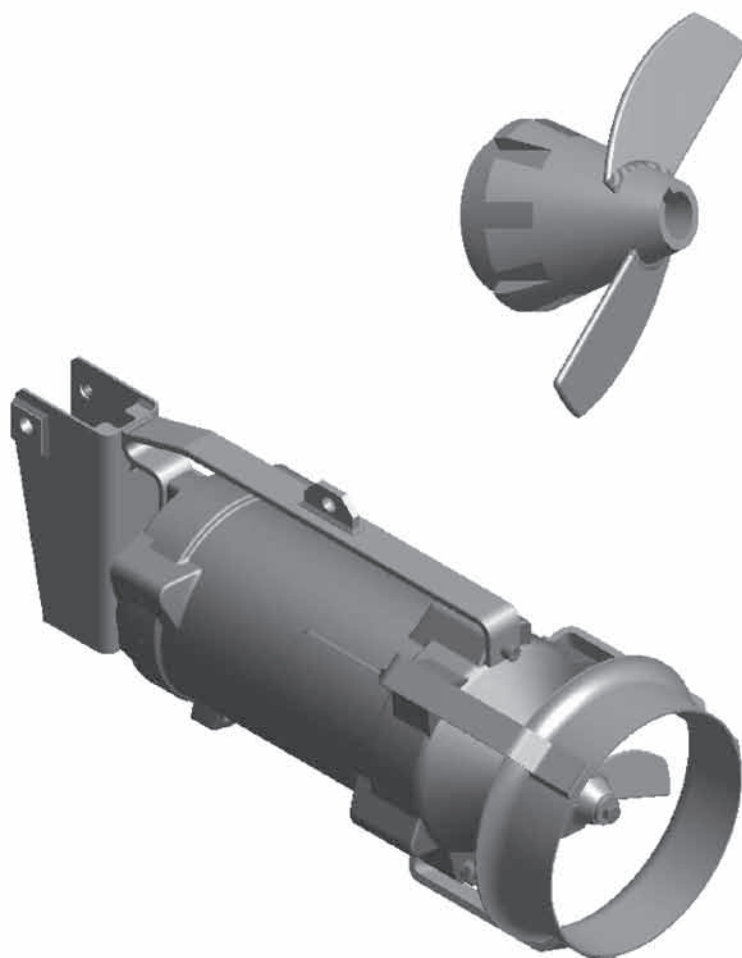
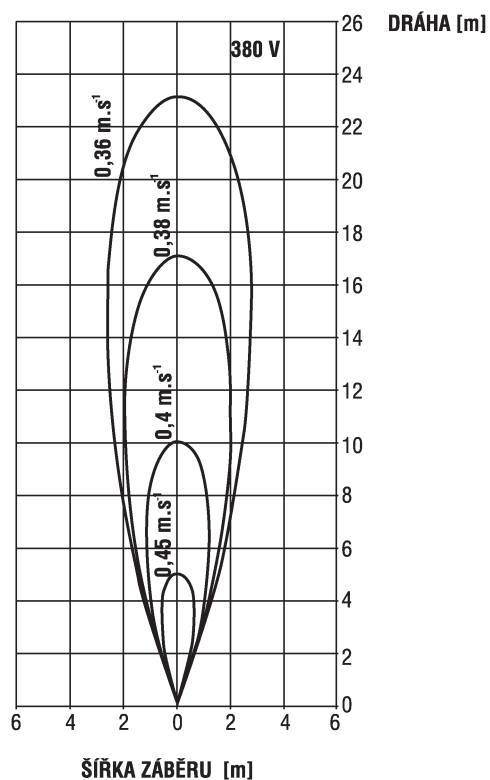
Technické údaje čerpadla 40-GFZU, 50-GFZU

Oběžné kolo			otevřené vícelopátkové s řezacím zařízením	
Průchodnost oběžného kola	Ø	(mm)	5	
Čerpaná kapalina			odpadní vody s obsahem dlouhovláknitých látek organického charakteru, kuchyňský odpad	
Elektromotor			jednouúčelový	
Jmenovitý výkon	P_2	(kW)	1,1	
Izolace a krytí			Tř. F; IP 68 \geq 10 m	
Napětí	U	(V)	400	415
Kmitočet	f	(Hz)	50	
Počet fází			3	
Jlstící proud max.	I	(A)	3,2	2,9
Kondenzátor	C	(μ F)	-	
Otáčky	n	(min^{-1})	2800	
Přípojný kabel H07 RN-F	s plovákem		5 x 1	
	bez plováku		4 x 1	
Hmotnost vč. kabelu	m	(kg)	24	

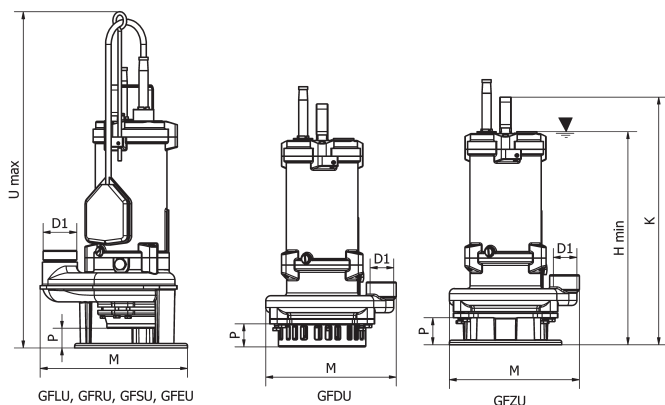


Technické údaje míchadla M1-0120

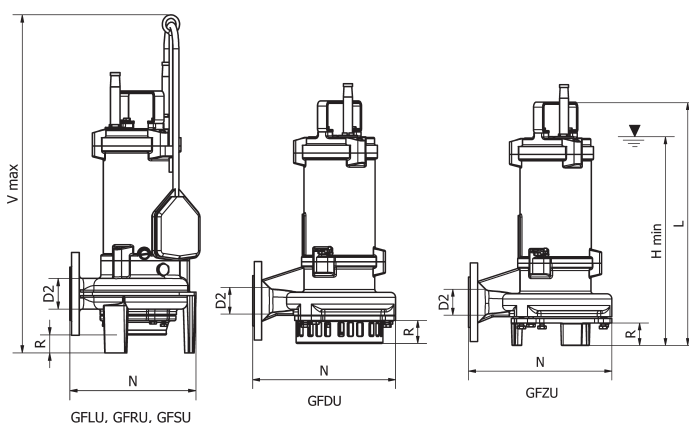
Vrtule			dvoulopatková	
Průchodnost	Ø	(mm)	50	
Promíchávaná kapalina			kaly, husté kapaliny	
Elektromotor			jednoučelový	
Jmenovitý výkon	P_2	(kW)	1,1	
Izolace a krytí			Tř. F; IP 68 ∇ 10 m	
Napětí	U	(V)	400	415
Kmitočet	f	(Hz)	50	
Počet fází			3	
Jlstící proud max.	I	(A)	2,2	3
Kondenzátor	C	(μ F)	-	
Otáčky	n	(min^{-1})	2800	
Přípojný kabel H07 RN-F			4 x 1	
Hmotnost vč. kabelu	m	(kg)	23	



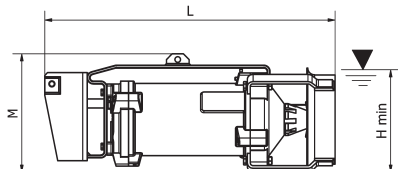
ČERPADLA SE ZÁVITOVÝM HRDLEM



ČERPADLA S PŘÍRUBOVÝM HRDLEM

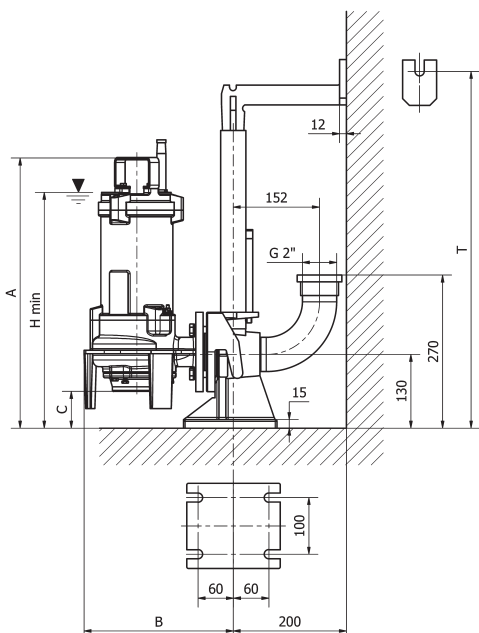


MÍCHADLO



TYP	PROVEDENÍ	D1	D2	H		K		L		M	N	P	R	U				V			
				1F	3F	1F	3F	1F	3F					1F	3F	1F	3F	1F	3F	1F	3F
GFLU	S PLOVÁKEM	G2"	50	420	440	472	486	464	478	244	212	37	29	602	581	594	573				
	BEZ PLOVÁKU				400		451	443	-									-	601	-	
GFRU	S PLOVÁKEM	G2"	50	430	450	479	493	471	485	262	202	38	30	609	588	609	580				
	BEZ PLOVÁKU				410		458	450	-									-	-	-	
GFSU	S PLOVÁKEM	G2"	50	445	465	495	509	487	501	262	215	32	24	625	604	617	596				
	BEZ PLOVÁKU				425		474	466	-									-	-	-	
GFEU	S PLOVÁKEM	G2"	-	460	480	512	526	-	-	262	-	35	-	642	621	-	-				
	BEZ PLOVÁKU				440		491	-	-									-	-		
GFDU	S PLOVÁKEM	G1 1/4"	50	400	420	452	466	452	466	232	255	32	32	582	561	582	561				
	BEZ PLOVÁKU				380		431	431	-									-	-	-	
GFZU	S PLOVÁKEM	G1 1/4"	50	-	430	-	476	-	468	232	255	48	40	-	571	-	563				
	BEZ PLOVÁKU				390		441	433	-									-	-	-	
M-120		-	-	-	200	-	-	-	494	215	-	-	-	-	-	-	-				

Spouštěcí zařízení čerpadel

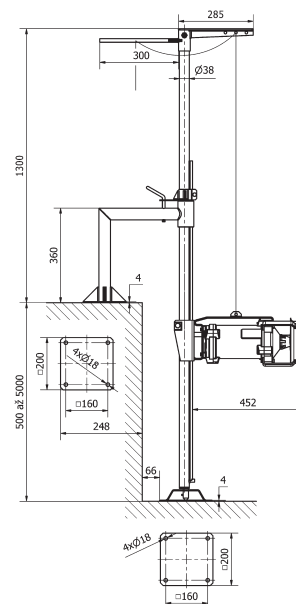


TYP	PROVEDENÍ	A		B	C	H	
		1F	3F			1F	3F
GFLU	S PLOVÁKEM	494	508	264	59	445	465
	BEZ PLOVÁKU		473			425	
GFRU	S PLOVÁKEM	526	540	254	93	485	505
	BEZ PLOVÁKU		505			465	
GFSU	S PLOVÁKEM	537	551	267	74	490	510
	BEZ PLOVÁKU		516			470	
GFDU	S PLOVÁKEM	508	522	307	88	460	480
	BEZ PLOVÁKU		487			440	
GFZU	S PLOVÁKEM	-	522	307	94	-	480
	BEZ PLOVÁKU		487			440	

Podle požadavku odběratele jsou čerpadla dodávána se spouštěcím zařízením bez vodící trubky.

Příruby výtlačného hrdla a spouštěcího zařízení jsou utěsněny pryžovým těsnícím kroužkem, umístěným v drážce příruby. Vodící trubka Ø44,5x3 - není součástí dodávky.

Spouštěcí zařízení míchadla



Podle požadavku odběratele je míchadlo dodáváno s kompletním spouštěcím zařízením včetně vodící trubky.

Míchadlo je možno natáčet v horizontální rovině po 10°.