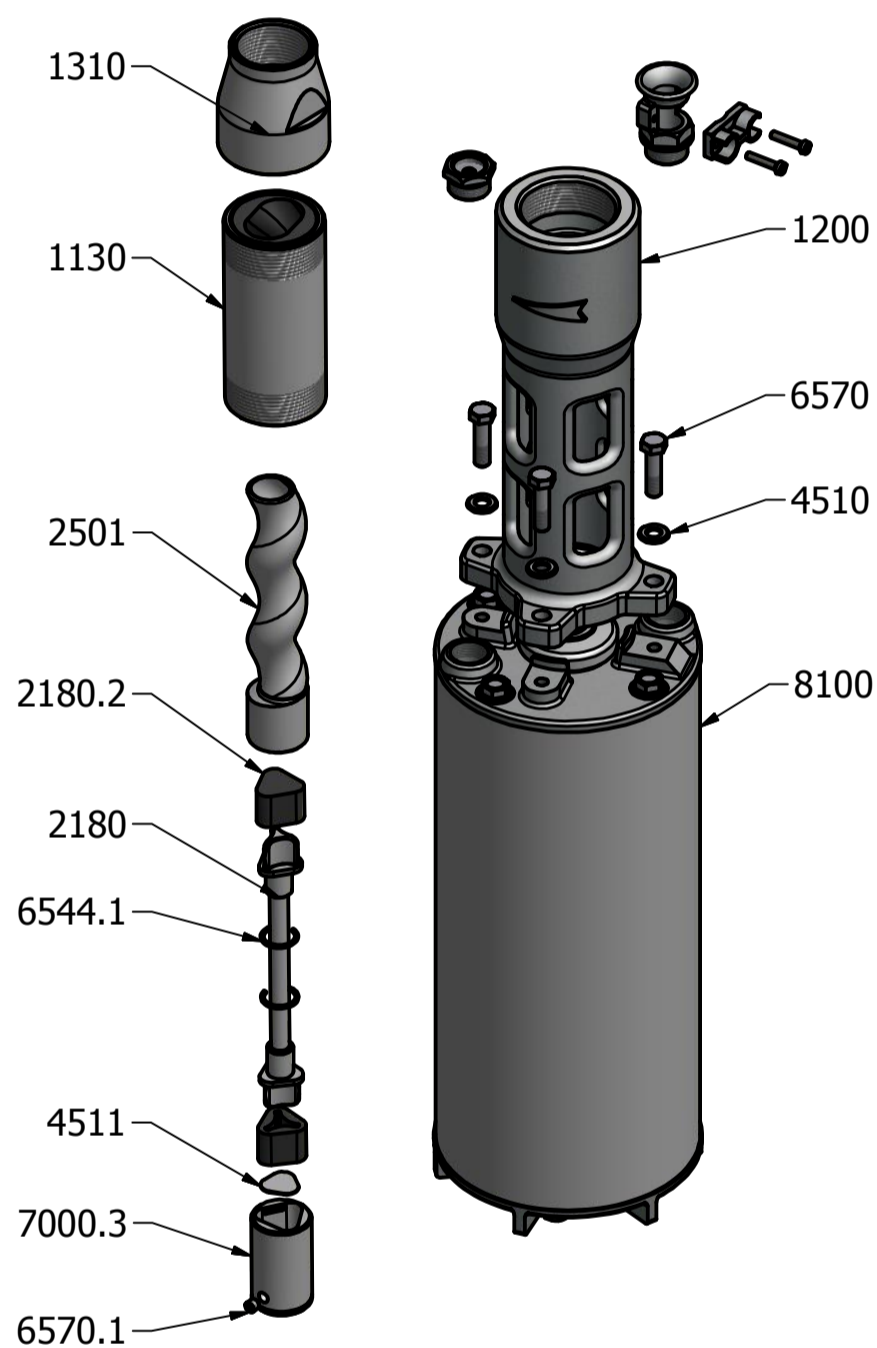


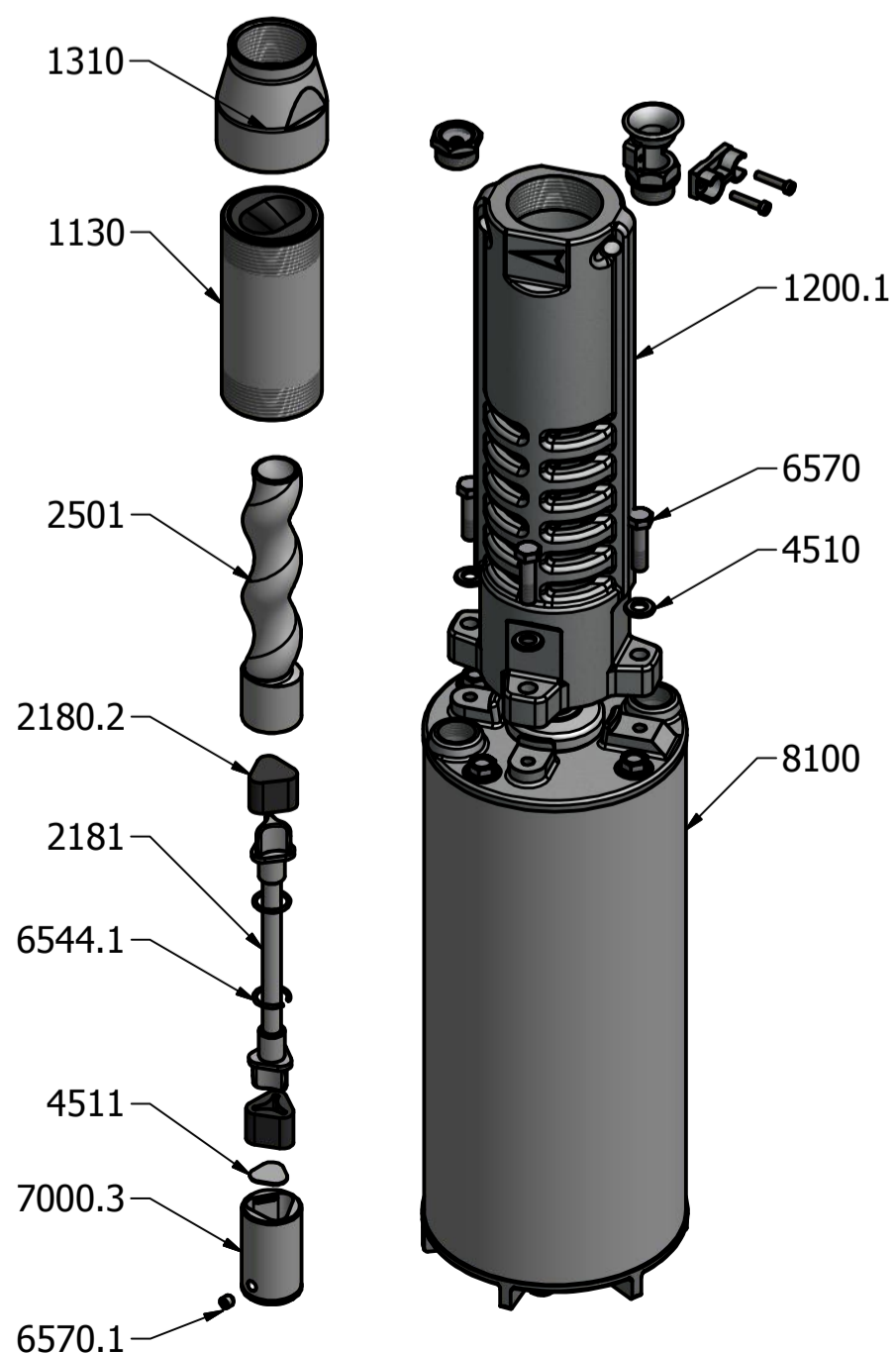
Jednovřetenové čerpadlo 1 1/4"-EVGU-25-6-GU-080 náhradní díly do 8/2010				
Pozice	Název	Číslo skladové položky	Číslo výkresu	ks
1130	STATOR KOMPLETNÍ pryž EPDM		20-4V 723 076	1
1130	STATOR KOMPLETNÍ pryž NBR		20-4V 723 074	1
1130	STATOR KOMPLETNÍ pryž NR		20-4V 723 073	1
1200	SACÍ TĚLESO		20-5V 739 907	1
1310	VÝTLAČNÉ TĚLESO		20-5V 587 168	1
2180	KOMPL. SPOJ. HRÍDEL pryž EPDM (180), trubka		20-3V 400 866	1
2180	KOMPL. SPOJ. HRÍDEL pryž NR (180), trubka		20-3V 402 888	1
2180	KOMPL. SPOJ. HRÍDEL pryž EPDM (180), 17 242.4		20-3V 400 304	1
2180	KOMPL. SPOJ. HRÍDEL pryž NBR (180), 17 021		20-3V 592 667	1
2180	KOMPL. SPOJ. HRÍDEL pryž NR (180)		20-3V 588 835	1
2180	KOMPL. SPOJ. HRÍDEL pryž NR (148,5), krátká		20-3V 588 833	1
2500	VŘETENO		20-4V 737 044	1
4510.1	PODLOŽKA		20-5V 114 510	1
4510	PODLOŽKA 8	DIN 127, ČSN 02 1740.0	20-311 131 400 082 0	4
6544	KROUŽEK ZAJIŠŤOVACÍ		20-315 238 585 767 0	2
6570	ŠROUB M8x25	DIN 939, ČSN 02 1103.2	20-311 112 030 825 0	4
6570.1	ŠROUB M6x8	DIN 553, ČSN 02 1401.9	20-309 122 850 608 0	1
7000	SPOJKA HRÍDELE		20-5V 535 700	1
8100	ELEKTROMOTOR 1P60-112-06		20-426 953 733 380 6 (9)	1

standardní výroba



Jednovřetenové čerpadlo 1 1/4"-EVGU-25-6-GU-081,082 náhradní díly od 8/2010 do 4/2012				
Pozice	Název	Číslo skladové položky	Číslo výkresu	ks
1130	STATOR KOMPLETNÍ pryž EPDM		20-4V 723 076	1
1130	STATOR KOMPLETNÍ pryž NBR		20-4V 723 074	1
1130	STATOR KOMPLETNÍ pryž NR		20-4V 723 073	1
1200	SACÍ TĚLESO		20-5V 739 907	1
1310	VÝTLAČNÉ TĚLESO		20-5V 587 168	1
2180	HRÍDEL KOMPL. SPOJOVACÍ (L=172)		20-4V 402 258	1
2180.2	PRYŽOVÁ VLOŽKA KLOUBU NBR	20-273 111 110 435 0		2
2180.2	PRYŽOVÁ VLOŽKA KLOUBU NR	20-273 111 107 734 0		2
2501	VŘETENO		20-4V 746 475	1
4510.1	PODLOŽKA KLOUBU		20-5V 400 945	1
4510	PODLOŽKA 8	DIN 127, ČSN 02 1740.0	20-311 131 400 082 0	4
6544	POJISTNÝ KROUŽEK 22		20-315 238 200 022 0	2
6570	ŠROUB M8x25	DIN 939, ČSN 02 1103.2	20-311 112 030 825 0	4
6570.1	ŠROUB M6x8	DIN 553, ČSN 02 1401.9	20-309 122 850 608 0	1
7000.3	SPOJKA HRÍDELE		20-5V 402 257	1
8100	ELEKTROMOTOR 1P60-112-06		20-426 953 733 380 6 (9)	1

standardní výroba



Jednovřetenové čerpadlo 1 1/4"-EVGU-25-6-GU-091,092 náhradní díly od 4/2012				
Pozice	Název	Číslo skladové položky	Číslo výkresu	ks
1130	STATOR KOMPLETNÍ pryž EPDM		20-4V 723 076	1
1130	STATOR KOMPLETNÍ pryž NBR		20-4V 723 074	1
1130	STATOR KOMPLETNÍ pryž NR		20-4V 723 073	1
1200.1	SACÍ TĚLESO		20-5V 748 029	1
1310	VÝTLAČNÉ TĚLESO		20-5V 587 168	1
2180.2	PRYŽOVÁ VLOŽKA KLOUBU pryž NBR	20-273 111 110 435 0		1
2180.2	PRYŽOVÁ VLOŽKA KLOUBU pryž NR	20-273 111 107 734 0		1
2181	SPOJOVACÍ HRÍDEL KOMPLETNÍ (L=228)		20-4V 400 950	1
2501	VŘETENO		20-4V 746 475	1
4510	PODLOŽKA 8	DIN 127, ČSN 02 1740.0	20-311 131 400 082 0	4
4511	PODLOŽKA KLOUBU		20-5V 400 945	1
6544.1	POJISTNÝ KROUŽEK 22		20-315 238 200 022 0	2
6570	ŠROUB M8x25	DIN 939, ČSN 02 1103.2	20-311 112 030 825 0	4
6570.1	ŠROUB M6x8	DIN 913	20-309 112 870 609 0	1
7000	SPOJKA HRÍDELE		20-5V 402 257	1
8100	ELEKTROMOTOR 1P60-112-06		20-426 953 733 380 6 (9)	1

standardní výroba



Sigma 1868, spol. s r. o.
Jana Sigmunda 79
783 50 Lutín

Tel.: 585 651 337
Fax.: 585 651 339
www.sigma1868.cz

512