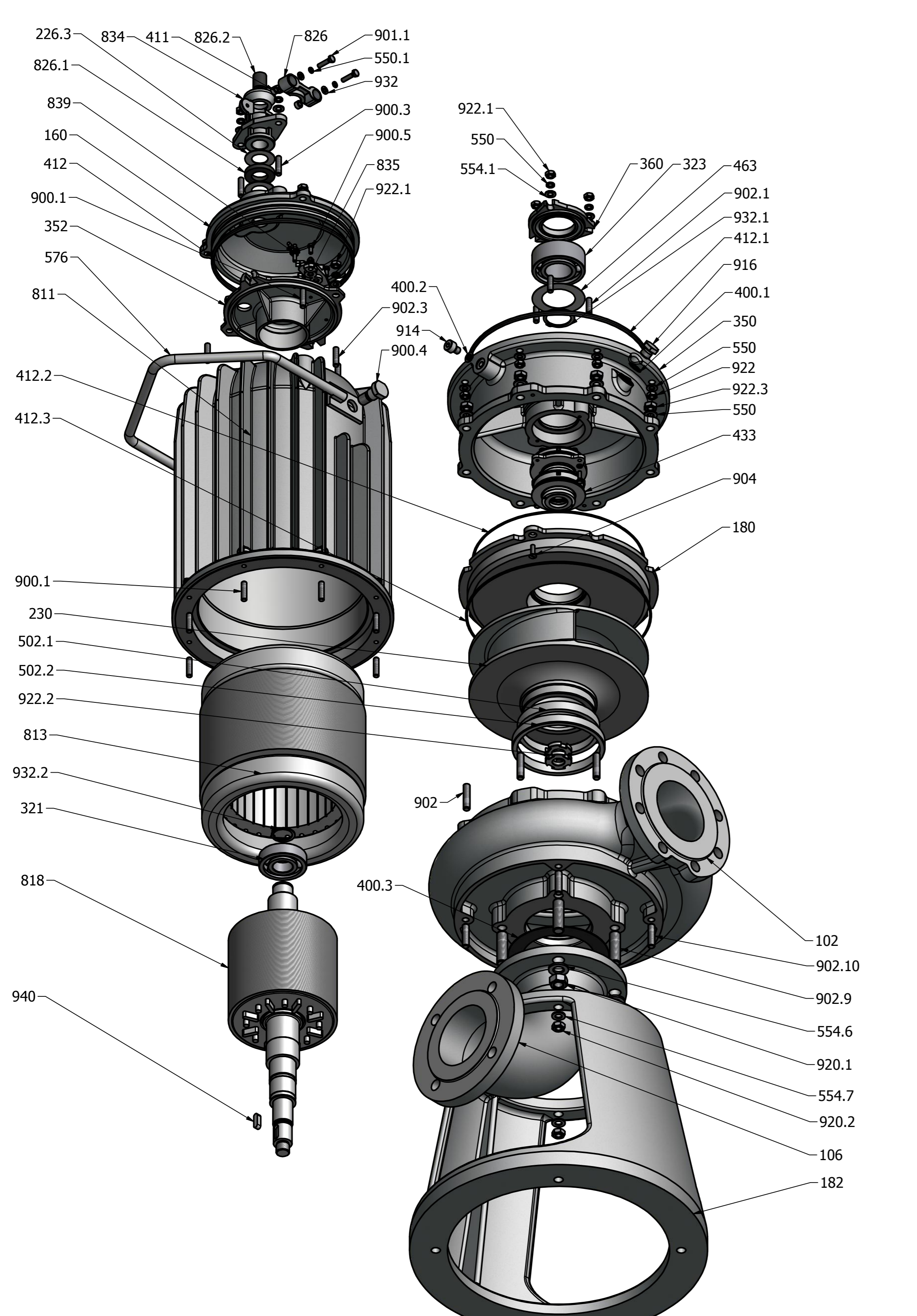
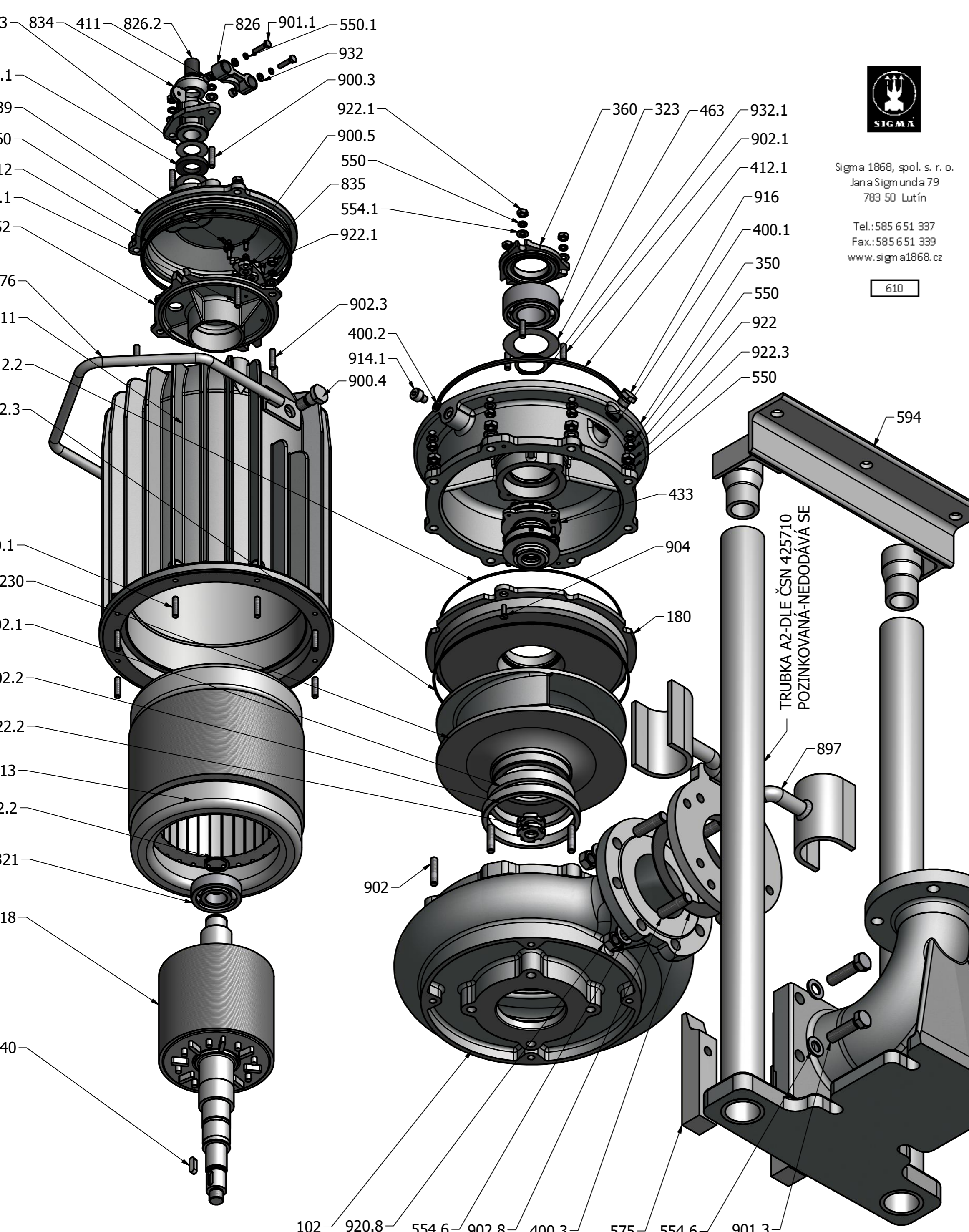


Pomerné kalové čerpadlo 100 - GFHU - MFI náhradní díly					
Police	Název	Číslo skladové položky	Číslo výřezu	ks	
102	SPIRÁLA		20-5V-0-1413	1	1
107	VÝTLAČNÍKOLENO		20-5V-731710	1	1
160	VÍKO SVORKOVNICOVÉHO PROSTORU		20-5V-805979	1	1
180	DNO OLEJOVÉ VANY		20-5V-804960	1	1
230	OBEŽNÉ KOLO	250	20-5V-7085	1	1
		270	20-5V-7078	1	1
266	ŠROUB M16x6S	20-311 112031 6659		4	4
267	MATICE M16	20-311 122011 6009		4	4
268	PODLOŽKA 16	20-311 131400 1629		4	4
321	LOŽSKO UR 6306 ZČ3	20-324 163060 2830		1	1
323	LOŽSKO UR 3208	20-324 232080 0030		1	1
350	TĚLESO LOŽSKOVÉ ŠPONDY		20-5V-9774	1	1
352	TĚLESO LOŽSKOVÉ HORNI		20-5V-805980	1	1
360	VÍKO LOŽSKA		20-5V-533957	1	1
400.1	TĚSNÍK KROUŽEK 18x24	20-278 413 104 0170		1	1
400.2	TĚSNÍK KROUŽEK 12x18x2	20-722 819018 2120		1	1
400.3	KROUŽEK 108x162x1,5	20-278 431 215 400 1		1	1
411	KROUŽEK 5x9	20-722 811 005 009 0		2	2
412.1	KROUŽEK 260 x 5	20-273 111 014 8240		1	1
412.2	KROUŽEK 250 x 3	20-273 111 014 7940		1	1
412.3	KROUŽEK 260 x 3	20-273 111 014 8140		1	1
412	KROUŽEK 200 x 5	20-273 111 014 7240		1	1
433	MECHANICKÁ UČPÁVA ZZ-SP-KK-28-80, LP 229	20-426 910 122 880 0		1	1
463	KRYCÍ PLECH		20-5V-537 410	1	1
502.1	TĚSNÍK KRUH OBEŽNĚHO KOLA		20-5V-519 034	1	1
502.2	TĚSNÍK KRUH SPIRÁLY		20-5V-518 850	1	1
550	PODLOŽKA 8	ČSN 02 1740.0	20-311 131 400 062 0	16	16
550.1	PODLOŽKA 6	ČSN 02 1740	20-311 131 400 061 9	2	2
554.1	PODLOŽKA 8,4	ČSN 02 1702.1	20-311 132 010 084 0	10	10
576	DRŽÁKLO		20-4V-725 953	1	1
811	TĚLESO STATORU		20-5V-904 718	1	1
813	ELEKTROMOTOR 4TMV 132S-2	EM BRNO	20-359 432 801 701 8	1	1
818	ROTOR 4TMV 132S-4		20-359 432 801 701 2	1	1
826	TŘMĚN VÝVODKY		20-4V-735 974	1	1
826.1	KROUŽEK HADIČOVÝ 17x4x22		20-273 111 581 364 0	1	1
826.2	VLOŽKA VÝVODKY PRÝŽOVÁ		20-273 111 583 956 0	1	1
826.3	PODLOŽKA		20-5V-584 306	2	2
834	VÝVODKA		20-5V-720 539	1	1
835	SVORKOVNICE		20-3V-520 311	1	1
839	ZEMNÍČÍ SVORKA		20-3V-517 142	2	2
900.1	ŠROUB M8 x 25	20-991 511 077 780 0		8	8
900.3	ŠROUB M8 x 30	20-991 511 087 130 0		2	2
900.4	ŠROUB DRŽADLA	20-991 511 168 920 0		2	2
900.5	ŠROUB M8x16	ČSN 02 1226.0	20-311 112 260 516 0	3	3
901.1	ŠROUB M6 x 25	DIN 933/A2	20-311 112 090 625 0	9	9
902	ŠROUB M10x35		20-311 112 791 035 0	2	2
902.1	ŠROUB M8 x 20	ČSN 02 1176.2	20-311 112 760 820 9	3	3
902.3	ŠROUB M8 x 25	ČSN 02 1178.2	20-311 112 760 825 0	2	2
904	ŠROUB M6 x 20	ČSN 02 1151.9	20-311 112 590 620 0	2	2
914	KONTROLNÍ ŠROUB		20-5V-116 529	1	1
916	ZÁTKA M16x1,5	DIN 910	20-991 503 161 500 0	1	1
922	MATICE M8	DIN 934/A2	20-311 122 910 800 0	13	13
922.1	MATICE M8	ČSN 02 1401	20-311 122 010 800 9	5	5
922.2	MATICE OBEŽNĚHO KOLA		20-5V-109 685	2	2
922.3	MATICE M10	DIN 934/A2	20-311 122 911 000 0	8	8
932	PODLOŽKA 6,4	ČSN 02 1702.1	20-311 132 010 064 9	2	2
932.1	KROUŽEK POJISTNÝ 40		20-311 733 000 400 0	1	1
932.2	KROUŽEK POJISTNÝ 30		20-311 733 000 300 0	1	1
940	PERO 8x7x25		20-311 172 208 725 0	1	1



Pomerné kalové čerpadlo 100 - GFHU - SI náhradní díly					
Police	Název	Číslo skladové položky	Číslo výřezu	ks	
102	SPIRÁLA		20-5V-0-1413	1	1
106	SACÍ KOLENO		20-5V-805 990	1	1
160	VÍKO SVORKOVNICOVÉHO PROSTORU		20-5V-805 979	1	1
180	DNO OLEJOVÉ VANY		20-5V-804 960	1	1
182	STOJAN		20-5V-802 137	1	1
230	OBEŽNÉ KOLO	250	20-5V-7085	1	1
231	LOŽSKO UR 6306 ZČ3	20-324 163 060 283 0		1	1
323	LOŽSKO UR 3208	20-324 232 080 003 0		1	1
350	TĚLESO LOŽSKOVÉ ŠPONDY		20-5V-9774	1	1
352	TĚLESO LOŽSKOVÉ HORNI		20-5V-805 980	1	1
360	VÍKO LOŽSKA		20-5V-533 957	1	1
400.1	TĚSNÍK KROUŽEK 18x24	20-278 413 104 017 0		1	1
400.2	TĚSNÍK KROUŽEK 12x18x2	20-722 819 018 212 0		1	1
400.3	KROUŽEK 108x162x1,5	20-278 431 215 400 1		1	1
411	KROUŽEK 5x9	20-722 811 005 009 0		2	2
412	KROUŽEK 200 x 5	20-273 111 014 724 0		1	1
412.1	KROUŽEK 260 x 5	20-273 111 014 824 0		1	1
412.2	KROUŽEK 250 x 3	20-273 111 014 794 0		1	1
412.3	KROUŽEK 260 x 3	20-273 111 014 814 0		1	1
433	MECHANICKÁ UČPÁVA ZZ-SP-KK-28-80	20-426 910 122 880 0		1	1
463	KRYCÍ PLECH		20-5V-537 410	1	1
502.1	TĚSNÍK KRUH OBEŽNĚHO KOLA		20-5V-519 034	1	1
502.2	TĚSNÍK KRUH SPIRÁLY		20-5V-518 850	1	1
550	PODLOŽKA 8	ČSN 02 1740.0	20-311 131 400 062 0	16	16
550.1	PODLOŽKA 6	ČSN 02 1740	20-311 131 400 061 9	2	2
554	PODLOŽKA 8,4	ČSN 02 1702.1	20-311 132 010 084 0	11	11
554.1	PODLOŽKA 6,4	ČSN 02 1702.1	20-311 132 010 084 0	10	10
554.6	PODLOŽKA 12	ČSN 02 1740	20-311 131 400 162 9	4	4
554.7	PODLOŽKA 16	ČSN 02 1740	20-311 131 400 122 0	4	4
576	DRŽÁKLO		20-4V-725 953	1	1
811	TĚLESO STATORU		20-5V-904 718	1	1
813	ELEKTROMOTOR 4TMV 160M-4	EM BRNO	20-359 432 801 701 8	1	1
818	ROTOR 4 TMV 160M-4		20-359 432 801 701 2	1	1
826	TŘMĚN VÝVODKY		20-4V-735 974	1	1
826.1	PRÝŽOVÁ VLOŽKA VÝVODKY		20-273 111 581 364 0	1	1
826.2	VLOŽKA VÝVODKY		20-273 111 583 956 0	1	1
826.3	PODLOŽKA		20-5V-584 306	2	2
834	VÝVODKA		20-5V-720 539	1	1
835	SVORKOVNICE		20-3V-520 311	1	1
839	ZEMNÍČÍ SVORKA		20-3V-517 142	2	2
900.1	ŠROUB M8 x 25	20-991 511 077 780 0		11	11
900.3	ŠROUB M8 x 30	20-991 511 087 130 0		2	2
900.4	ŠROUB DRŽADLA	20-991 511 168 920 0		2	2
900.5	ŠROUB M8x16	ČSN 02 1226.0	20-311 112 260 516 0	3	3
901.1	ŠROUB M6 x 25	DIN 933/A2	20-311 112 090 625 0	9	9
902	ŠROUB M10 x 35		20-311 112 791 035 0	2	2
902.1	ŠROUB M8 x 20	ČSN 02 1176.2	20-311 112 760 820 9	3	3
902.3	ŠROUB M8 x 25	ČSN 02 1178.2	20-311 112 760 825 0	2	2
902.9	ŠROUB M16 x 50	ČSN 02 1176	20-311 112 761 650 9	4	4
902.10	ŠROUB M12 x 35	ČSN 02 1176	20-311 112 761 235 9	2	2
904	ŠROUB M6 x 20	ČSN 02 1151.9	20-311 112 590 620 0	2	2
914	KONTROLNÍ ŠROUB		20-5V-116 529	1	1
916	ZÁTKA M16x1,5	DIN 910	20-991 503 161 500 0	1	1
920.1	MATICE M16	ČSN 02 1401.2	20-311 122 011 600 9	4	4
920.2	MATICE M12	ČSN 02 1401.2	20-311 122 011 200 9	4	4
922	MATICE M8	DIN 934/A2	20-311 122 910 800 0	13	13
922.1	MATICE M8	DIN 934/A2	20-311 122 010 800 9	5	5
922.2	MATICE OBEŽNĚHO KOLA		20-5V-109 685	2	2
922.3	MATICE M10	DIN 934/A2	20-311 122 911 000 0	8	8
932	PODLOŽKA 6,4	ČSN 02 1702.1	20-311 132 010 064 9	2	2
932.1	KROUŽEK POJISTNÝ 40		20-311 733 000 400 0	1	1
932.2	KROUŽEK POJISTNÝ 30		20-311 733 000 300 0	1	1
940	PERO 8x7x25		20-311 172 208 725 0	1	1



Sigma 1968, spol. s r. o.  
Jana Sigmandova 79  
783 50 Lutín  
Tel: 585 651 337  
Fax: 585 651 339  
www.sigma1968.cz

610

Pomerné kalové čerpadlo 100 - GFHU - sz náhradní díly					
Police	Název	Číslo skladové položky	Číslo výřezu	ks	
102	SPIRÁLA		20-5V-0-1413	1	1
107	KOLENO VÝTLAČNÉ		20-5V-807 213	1	1
160	VÍKO SVORKOVNICOVÉHO PROSTORU		20-5V-805 979	1	1
180	DNO OLEJOVÉ VANY		20-5V-804 960	1	1
230	OBEŽNÉ KOLO	250	20-5V-7085	1	1
		270	20-5V-7078	1	1
247	KROUŽEK 69x138x1,5		20-278 431 515 860 0	1	1
321	LOŽSKO UR 6306 ZČ3	20-324 163 060 283 0		1	1
323	LOŽSKO UR 3208	20-324 232 080 003 0		1	1
350	TĚLESO LOŽSKOVÉ ŠPONDY		20-5V-9774	1	1
352	TĚLESO LOŽSKOVÉ HORNI		20-5V-805 980	1	1
360	VÍKO LOŽSKA		20-5V-533 957	1	1
400.1	TĚSNÍK KROUŽEK 18x24	20-278 413 104 017 0		1	1
400.2	TĚSNÍK KROUŽEK 12x18x2	20-722 819 018 212 0		1	1
400.3	TĚSNÍK KROUŽEK 162x108x1,5	20-278 431 215 405 0		1	1
411	KROUŽEK 5x9	20-722 811 005 009 0		2	2
412.1	KROUŽEK 260 x 5	20-273 111 014 824 0		1	1
412.2	KROUŽEK 250 x 3	20-273 111 014 794 0		1	1
412.3	KROUŽEK 260 x 3	20-273 111 014 814 0		1	1
433	MECHANICKÁ UČPÁVA ZZ-SP-KK-28-80, UP 229	20-426 910 122 880 0		1	1
463	KRYCÍ PLECH		20-5V-537 410	1	1
502.1	TĚSNÍK KRUH OBEŽNĚHO KOLA		20-5V-519 034	1	1
502.2	TĚSNÍK KRUH SPIRÁLY		20-5V-518 850	1	1
550	PODLOŽKA 8	ČSN 02 1740.0	20-311 131 400 062 0	16	16
550.1	PODLOŽKA 6	ČSN 02 1740	20-311 131 400 061 9	2	2
554	PODLOŽKA 8,4	ČSN 02 1702.1	20-311 132 010 084 0	8	8
554.1	PODLOŽKA 6,4	ČSN 02 1702.1	20-311 132 010 084 0	10	10
554.6	PODLOŽKA 16	ČSN 02 1740	20-311 131 400 162 9	4	4
576	DRŽÁKLO		20-4V-725 953	1	1
811	TĚLESO STATORU		20-5V-904 718	1	1
813	ELEKTROMOTOR 4TMV 160M-4	EM BRNO	20-359 432 801 701 8	1	1
818	ROTOR 4 TMV 160M-4		20-359 432 801 701 2	1	1
826	TŘMĚN VÝVODKY		20-4V-735 974	1	1
826.1	PRÝŽOVÁ VLOŽKA VÝVODKY				