



Víceúčelové přenosné jednovřetenové čerpadlo

EQR

Použití

Jednovřetenové čerpadlo 3/4" EQR-16-4 ve spojení s elektromotorem je malé praktické čerpací ústrojí, určené nejširšímu okruhu spotřebitelů.

Použití soustrojí 3/4" EQR-16-4 je v běžné praxi možné k více účelům, jakou jsou např.:

- odvodňování zatopených prostorů
- odčerpávání spodních a odpadních vod
- čerpání z nouzových zdrojů, odčerpávání ze základových výkopů, dálkové dopravování vody
- postřik hřišť a okrasných ploch
- zalévání zahrad, sadů a menších pozemků
- čerpání splašků, kejdy, močůvky a hustých homogenních kapalin s obsahem pevných látek

Využití čerpacího soustrojí je nejen k soukromé potřebě, ale také jako pomocného zařízení v průmyslu a jiných oborech při čerpání z povrchových a podúrovňových zdrojů, např. řeky, rybníka, jímky, bazénu, sklepa, studny.

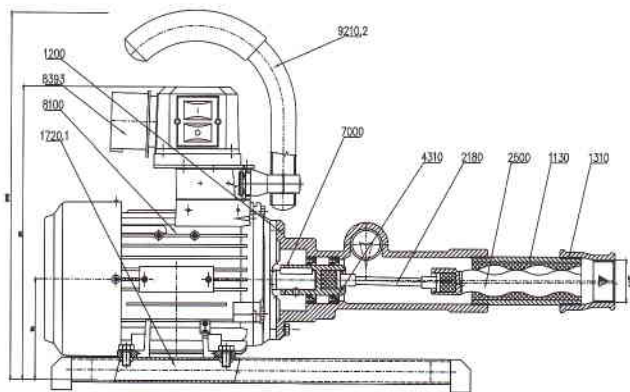
Použití čerpacího soustrojí s výměnnou hydraulikou 3/8" - EQR-1,6-10 - vyhovuje všude tam, kde je třeba dopravovat velmi malé množství kapaliny při dopravním tlaku do 1 MPa. Uplatňuje se zejména při ochranných postřicích chemickými prostředky proti škůdcům stromů, keřů a rostlin, takže je výborným pomocníkem zahrádkářům, drobným pěstitelům, zemědělským a zahradnickým podnikům, šlechtitelským stanicím a výzkumným ústavům. Svě další uplatnění má k sanačním účelům, k bílení vápenným mlékem, ke stříkání malířských barev, hlínky, kaolinu a jiných vodou ředěných nátěrových hmot na omítky obytných, hospodářských a průmyslových budov atd.

Max. teplota čerpného média 50 °C

Max. velikost mechanických

přímísenin (snížená životnost) 5 mm

Informativní řez soustrojí s čerpadlem 3/4" EQR



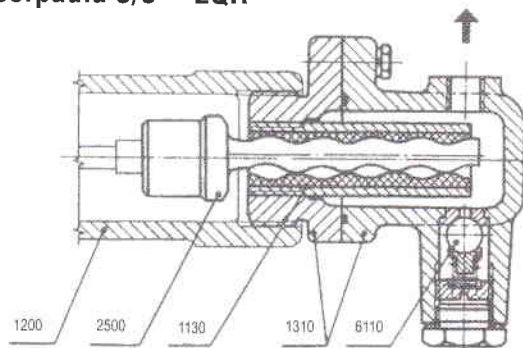
Konstrukce

Čerpadlo je jednovřetenové, po konstrukční a funkční stránce vyniká značnou jednoduchostí. Jeho podstatou je kovový rotor (vřetenno šroubovitého tvaru), který se otáčí v dutině pryžové vložky statoru. Utěsnění hřídele - spojky motoru je provedeno těsníci kroužky guferu, mimořádně i mechanickou ucpávkou. Technicky jednoduchá konstrukce umožňuje snadnou montáž a demontáž. Soustrojí je umístěno na jednoduchém rámu s pryžovými tlumícími vložkami. Je opatřeno rukojetí pro pohodlné přenášení. Motor je asynchronní, s rotorem nakrátko, uzavřeného provedení s vlastním povrchovým chlazením. Soustrojí se uvádí do provozu zapnutím elektrického spínače, který slouží také jako ochrana elektromotoru při nenadálém přetížení, např. přelomení výtlačné hadice apod. Z principu vřetenového čerpadla, vyznačujícího se minimálním počtem součástí, vyplývají dobré vlastnosti celého čerpacího soustrojí, t.j. malé rozměry a hmotnost, snadné přenášení, lehká ovladatelnost, dlouhodobý trvalý výkon v důsledku velké životnosti pracovních částí, jejichž opotřebení je zejména při čerpání čisté vody mimořádně malé.

Stavebnicová konstrukce umožňuje nahradit část čerpadla výměnnou hydraulikou 3/8" - EQR - 1,6 - 10, čímž se dosáhne změny parametrů při zachování celé motorické části.

POZOR!!! Výtlačnou hadici ze soustrojí 3/4" - EQR - nelze použít pro výměnnou hydrauliku 3/8" - EQR - 1,6 - 10. Výměnnou část 3/8" - EQR - 1,6 - 10 je možno objednat samostatně i jako kompletní čerpadlo s odpovídajícím příslušenstvím - viz „Rozsah dodávky”.

Informativní řez výměnnou hydraulikou čerpadla 3/8" - EQR



1130	stator	4310	těsnění guferu
1200	sací těleso	6110	pojistovací ventil
1310	výtlačné těleso (u 3/8" s vložkou)	7000	spojka
1720.1	podstavec	8100	pohon (el. motor)
2180	spojovací hřídel	8393	spínač
2500	vřetenno	9210. 2	rukojeť

vřetenno - korozi vzdorná ocel
spojovací hřídel - korozi vzdorná ocel
statorová vložka - speciální technická pryž

Materiálové provedení

Ve standardním provedení jsou hlavní díly čerpadla z těchto konstrukčních materiálů:

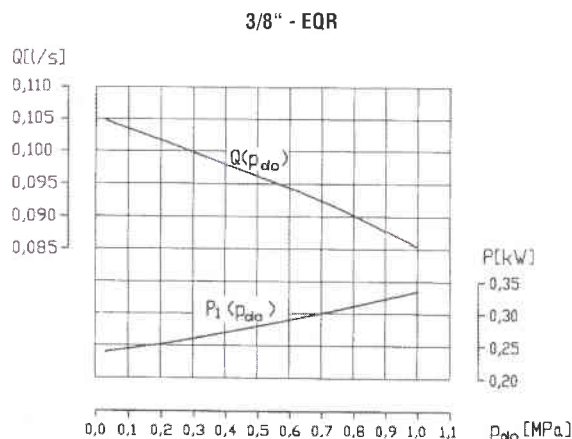
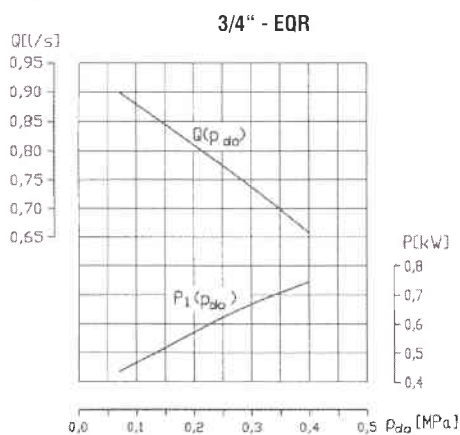
sací těleso - šedá litina

výtlačné těleso - temperovaná litina

Technické údaje

Typ čerpacího soustrojí		3/4" - EQR - 16 - 4	3/8" - EQR - 1,6 - 10	
Čerpadlo:				
Průtok	Q	(l.s ⁻¹)	0,65	0,085
Dopravní výška	H _{max}	(m)	40	100
Dopravní tlak	p _{do}	(MPa)	0,40	1,00
Manometrický tlak ve vstupním průřezu čerpadla	p _{s man}	(MPa)	-0,04	-0,02
Průměr sacího hrdla	DN		1"	1"
Průměr výtlačného hrdla	DN		3/4"	3/8"
Elektromotor				
Výkon	P	(kW)	0,75	0,34
Otáčky	n	(min ⁻¹)	2840	2840
Napětí	U	(V)	400	400
Proud	I	(A)	1,8	1,8
Kmitočet	f	(Hz)	50	50
Krytí			IP/54	IP/54
Hmotnost soustrojí bez elektropříslušenství		(kg)	13,8	
Rozměry soustrojí délka / šířka / výška			560 / 265 / 360	

Uvedené výkonové údaje Q, p_{do} platí při čerpání vody čisté vody o teplotě 25 °C a manometrickém tlaku ve vstupním průřezu čerpadla p_{s man} = -0,02 MPa.



Rozsah dodávky

Čerpadla 3/4" EQR jsou standardně dodávána v následujících variantách:

- V provedení „S“** - čerpadlo s třífázovým motorem bez dalšího příslušenství.
- V provedení „S“ + „EP“** - čerpadlo v provedení „S“ s podstavcem, s rukojetí a s elektropříslušenstvím. Elektropříslušenství obsahuje nadproudový jistič s vypínačem a 10 m prodlužovacího kabelu.
- V provedení „S“ + „EP“ + „HP“** - čerpadlo v provedení jako v bodě 2 s hydraulickým příslušenstvím. Hydraulické příslušenství obsahuje sací hadici s vtokovým košem a výtlačnou hadici a rozstřikovačem.

Čerpadla 3/8" EQR jsou standardně dodávána ve stejném rozsahu (variantách) jako čerpadla 3/4" - EQR. Mohou být dodána také jako příslušenství k čerpadlu 3/4" - EQR, t.j. samostatná výměnná hydraulika bez motoru a dalšího příslušenství.

Na zvláštní požadavek a po dohodě s výrobcem je možno čerpadla EQR, dodat i s jednofázovým motorem, s jinými otáčkami, s mechanickou ucpávkou, případně s jiným příslušenstvím.

VÝROBEK NEOHROŽUJE ŽIVOTNÍ PROSTŘEDÍ



SIGMA 1868 spol. s r.o.
J. Sigmunda 79
783 50 Lutín
Czech Republic

Tel.: +420 585 651 302
Fax: +420 585 651 339
www.sigma1868.cz