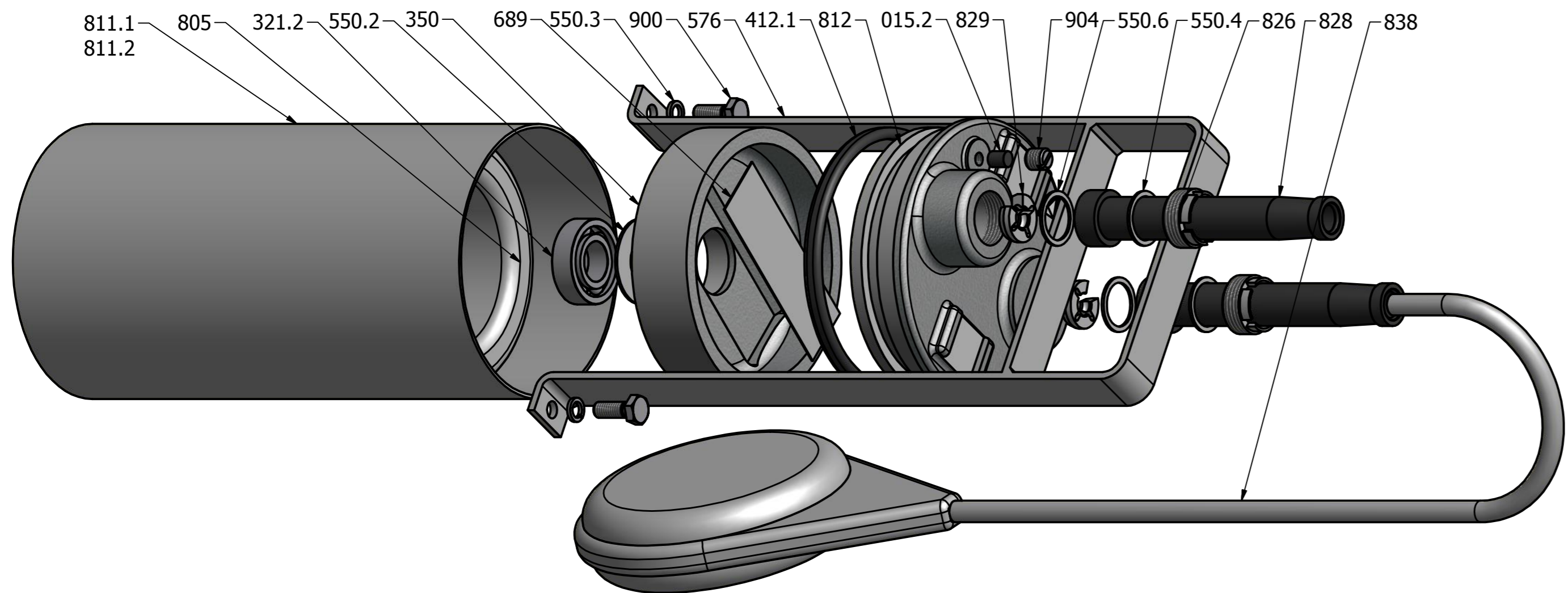


Sigma 1868, spol. s r. o.
Jana Signunda 79
783 50 Lutín

Tel.: 585 651 337
Fax.: 585 651 339
www.sigma1868.cz

410



Ponorné kalové čerpadlo GFRF - 032 náhradní díly					
Pozice	Název		Číslo skladové položky	Číslo výkresu	ks
015.2	ZÁTKA			20-5V 120 029	1
101	SKŘÍŇ ČERPADLA			20-5V 813 257	1
162	SAČÍ VLOŽKA			20-5V 588 194	1
230	OBĚŽNÉ KOLO			20-5V 739 421	1
321.1	LOŽISKO 6004 2Z	ČSN 02 46 30	20-324 165 040 090 0		1
321.2	LOŽISKO 6002 2Z	ČSN 02 46 30	20-324 165 020 090 0		1
350	HORNÍ LOŽISKOVÉ TĚLESO			20-5V 739 423/1A	1
412.1	KROUŽEK 90x5,3	PN 02 9283	20-273 111 018 174 0		2
412.2	KROUŽEK 95x2	ČSN 02 9281.2	20-273 111 014 444 0		1
420	GUFERO 20x35x7	ČSN 02 94 01.0	20-273 521 033 103 0		1
433	MECHANICKÁ UCPÁVKA CRANE 2100 16		20-319 536 002 100 0		1
550.1	PŘÍLOŽKA OBĚŽNĚHO KOLA			20-5V 121 006	1
550.2	PODLŮŽKA K3 31,7		20-315 988 210 310 0		1
550.3	PODLŮŽKA 6	ČSN 02 1740	20-311 131 400 061 9		3
550.4	PODLŮŽKA			20-5V 119 953	1(2)
550.6	PODLŮŽKA			20-5V 119 952	1(2)
576	RUKOJEŤ			20-3V 588 580	1
689	IZOLACE			20-5V 588 035	1
805	ELEKTROMOTOR VESTAVNÝ 4-D PV 71-2	3f	20-359 525 625 131 0		1
	ELEKTROMOTOR VESTAVNÝ 4-D PCV 71-2g	1f	20-359 422 625 105 0		1
811.1	STATOR	1f		20-4V 587 999	1
811.2	STATOR	3f		20-4V 588 026	1
812.1	VÍKO	bez plováku		20-5V 739 503	1
812.2	VÍKO	s plovákem		20-5V 739 504	1
818.1	ROTOR	1f		20-3N 702 968	1
818.2	ROTOR	3f		20-3N 702 969	1
826	ŠROUB UCPÁVKY P16		20-991 511 119 765 9		1(2)
828	NÁVLEK KABELU		20-273 111 549 129 0		1(2)
829	SVĚRNÁ VLOŽKA		20-321 861 549 134 0		1(2)
838	PLOVÁ KOVÝ SPÍNAČ MAC-3		20-405 999 999 001 0		1
900	ŠROUB M6x16	ČSN 02 1103.2	20-311 112 030 616 9		2
904	ŠROUB M8x8	ČSN 02 1181.2	20-311 112 820 808 0		1
914	ŠROUB OB. KOLA M6x16	DIN 912 A2	20-309 112 430 616 0		1
932	KROUŽEK 100/2,36	ČSN 02 2931	20-311 733 001 111 0		1
940	PERO 4x4x8	ČSN 02 2562	20-311 172 004 008 0		1