



## Malé ponorné kalové čerpadlo

# GFRF-032

### Použití

Malé ponorné čerpadlo GFRF-032 je určeno k čerpání silně znečištěných odpadních vod vysoké hustoty, např. fekálie, kaly s obsahem drobných a vláknitých částic do  $\varnothing$  20 mm. Základní pracovní poloha čerpadla je svislá, avšak může pracovat i v poloze šikmé a vodorovné (čerp. musí být celé ponořeno).

#### Způsoby použití:

- čerpání fekálií
- vyčerpávání nebo plnění nádrží
- čerpání vody ze studní a bazénů
- čerpání kalových jámek, šachet, výkopů
- odčerpávání vody ze zatopených prostor (sklepů, šachet a výkopů)
- k drenáži budov a pozemků
- k postřikování a zavlažování zahradních ploch, trávníků a skleníků
- k cirkulaci a provzdušňování vody v bazénech, rybnících atd.

Max. teplota čerpané kapaliny ..... 40 °C

Max. teplota okolí ..... 40 °C

Dovolený rozsah pH čerpané kapaliny ..... 6,5 - 9 pH

Max. hustota čerpané kapaliny ..... 1050 kg.m<sup>-3</sup>

Max. ponor čerpacího soustrojí ..... 10 m

Průchodnost čerpadla .....  $\varnothing$  20 mm

#### Varianty provedení

03 ..... trojfázové, 400 V, 50 Hz, bez plováku

11 ..... jednofázové, 230 V, 50 Hz, bez plováku

21 ..... jednofázové, 230 V, 50 Hz, s plovákem

### Technické údaje

Typ čerpadla	GFRF - 032 - 41 - LC - N			
			jednofázové	trojfázové
Průtok	Q	(l.s <sup>-1</sup> )	0,3 - 2,8	0,3 - 3,5
Dopravní výška	H	(m)	9-3	10,3 - 3,3
Elektromotor			jednoučelový	jednoučelový
Příkon soustrojí	Pc	(kW)	0,8	0,95
Izolace, krytí a max. ponor			F, IP 68, $\leq$ 10m	F, IP 68, $\leq$ 10m
Napětí	U	(V)	230	400
Kmitočet	f	(Hz)	50	50
Jisticí proud max.	I	(A)	3,8	1,8
Otáčky	n	(min <sup>-1</sup> )	2840	2800
Kondenzátor	C	( $\mu$ F)	20/450	-
Hmotnost soustrojí (včetně 10m kabelu)	m	(kg)	11,5	12,2

### Příslušenství a vybavení

Provedení	jednofázové	trojfázové
S ponorným čerpadlem je standardně dodáváno:		
1. Připojovací kabel (10 m)	3 x 1 mm <sup>2</sup>	4 x 1 mm <sup>2</sup>
2. Vidlice	5537	-
3. Zajištění automatického provozu	plovákový spínač	-

**Jednofázové provedení** má ve vinutí motoru zabudovanou nadproudovou a tepelnou ochranu (klixony) - není nutno zvlášť jistit.

**Trojfázové provedení** je nutné jistit nadproudovým jističem nebo provést předřazení zkratového a nadproudového jištění (uprostřed Návodu k obsluze).

### Konstrukce

Čerpadlo je jednostupňové a je konstruováno s elektromotorem na společné hřídeli jako jeden kompaktní uzavřený celek (se sacím otvorem ve spodní části).

**Oběžné kolo** je otevřené, vířivé.

**Výtlačné hrdlo** s vnitřním závitem G 1 1/4" je umístěno vertikálně na skříni čerpadla - možnost více variant připojení k výtlačnému potrubí.

**Elektromotor** je asynchronní (v provedení jednofázovém nebo trojfázovém). Proti průsaku vody z hydraulické části je elektromotor chráněn těsnicím uzlem, který tvoří mechanická ucpávka, těsnicí kroužek gufero a olejová náplň mezi ucpávkou a těsnicím kroužkem.

**Olejová náplň je ekologicky nezávadná (řepkový olej).**

**Připojovací kabel je ve speciální vývodce dokonale utěsněn a zabezpečen proti vytržení.**

### Materiálové provedení

Hlavní díly čerpadla jsou vyrobeny z těchto konstrukčních materiálů:

Skříň čerpadla	- šedá litina
Těleso ložiska	- šedá litina
Oběžné kolo	- šedá litina
Plášť čerpadla	- nerezová ocel
Hřídel	- korozivzdorná ocel

Varianty připojení čerpadla:

pevné - potrubí G 1 1/4"

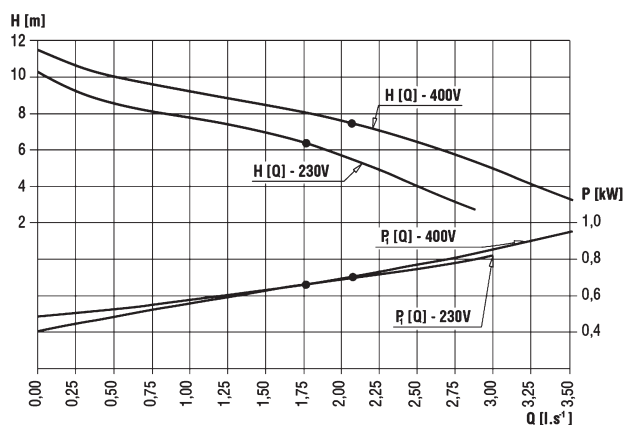
přenosné - hadice DN 25

## Informativní charakteristika čerpadla

VÝKONOVÉ PARAMETRY

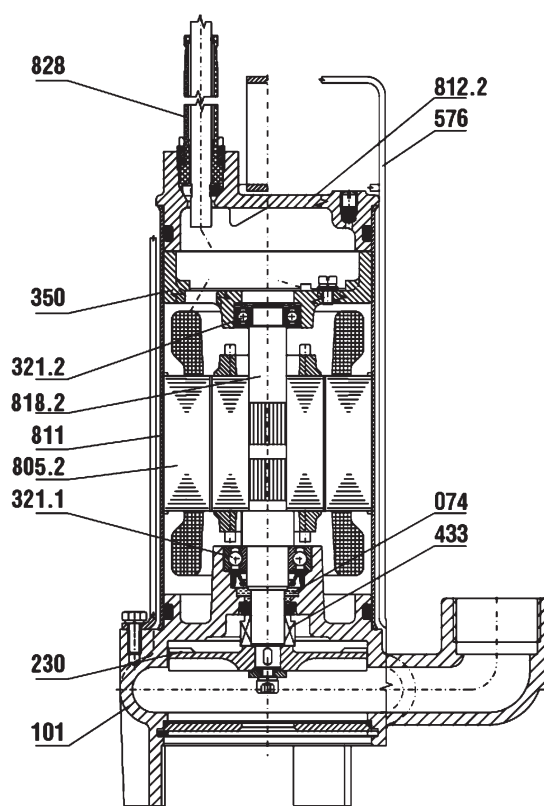
- 1FÁZOVÉHO PROVEDENÍ (230 V)

- 3FÁZOVÉHO PROVEDENÍ (400 V)

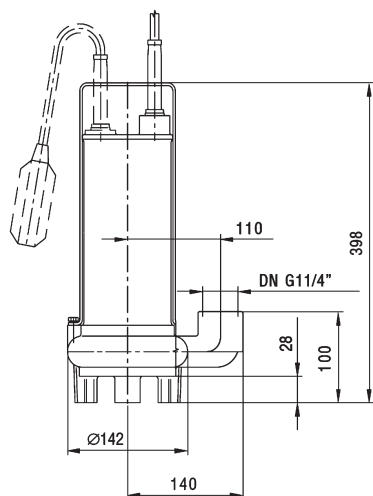


### Informativní řez čerpadlem

- 074 - Olej (ekol. nezávadný)
- 101 - Skříň čerpadla
- 230 - Oběžné kolo
- 321.1 - Ložisko (spodní)
- 321.2 - Ložisko (horní)
- 350 - Těleso hor. ložiska
- 433 - Mech. ucpávka
- 576 - Rukojeť
- 805.1 - Elektromotor 1F
- 805.2 - Elektromotor 3F
- 811 - Plášť
- 812.1 - Víko svorkovnice (s plovákem)
- 812.2 - Víko svorkovnice (bez plováku)
- 818.2 - Rotor
- 828 - Návlek kabelu
- 837 - Kondenzátor (jen 1F)
- 838 - Plovákový spínač 1F s plov.



### Rozměry čerpadla



1F ČERPADLO BEZ PLOVÁKU

1F ČERPADLO S PLOVÁKEM

